

Entris® II Advanced Line



Ventajas

- Simplifica la nivelación de la balanza gracias al guía interactivo en tiempo real
- Resultados de pesaje más fiables gracias a sus sistemas de protección integrados
- Acceso controlado a los ajustes de la balanza mediante la capacidad de administración de usuarios
- Con toda la documentación que necesita, gracias a la función CalAuditTrail

Información del producto

La nueva balanza Entris® II siempre será la opción perfecta, independientemente de lo que desee pesar. Con una oferta de valor inigualable, avalada por nuestros casi 150 años de experiencia en el campo de la ingeniería alemana, la serie Entris® II se ofrece en dos líneas de balanzas diferentes, para que encuentre la que mejor se ajuste a sus necesidades específicas de pesaje.

La línea Entris® II Advanced aporta un valor adicional a la cartera de productos Entris II, con más de 38 modelos que ofrecen ventajas como la nivelación guiada interactiva en tiempo real, sistemas de protección integrados, la función Cal Audit Trail, una pantalla gráfica táctil y 13 programas de aplicación integrados.

Datos técnicos

Datos técnicos generales

Condiciones ambientales		Valor
Lugar de instalación	Para uso exclusivo en interiores; altura máx. sobre el nivel del mar	3000 m
Temperatura	Condiciones ambientales (datos meteorológicos)*	+10 – +30° C
	Temp. ambiental	+5 – +40° C
	Temp. de almacenamiento y transporte	-10 – +60° C
Humedad relativa**	A temperaturas de hasta 31° C; en ausencia de condensación, disminuye linealmente desde un máx. del 80 % a 31° C hasta un máx. del 50 % a 40° C	15 – 80%

No exponer al calor de los sistemas de calefacción ni a la luz directa del sol

No someter a la influencia de campos electromagnéticos

Dispositivo de alimentación		Valor
Tensión de entrada		15 V _{CC} (±10 %)
Consumo de corriente, máx.		4 W
Utilizar solo la fuente de alimentación Sartorius YEPS01-15V0W con adaptadores de CA intercambiables, específicos para cada país		

Fuente de alimentación		Valor
Tipo: fuente de alimentación Sartorius YEPS01-15V0W		
Primaria	Tensión	100 – 240 V _{CA} (±10 %)
	Frecuencia	50 – 60 Hz
	Consumo de corriente, máximo	0,2 A
Secundaria	Tensión	15 V _{CC} (±5 %)
	Consumo de corriente, máximo	0,53 A
Protección contra cortocircuitos		Electrónica
Clase de protección según la norma IEC 60950-1		II
Grado de contaminación según la norma IEC 61010-1		2
Categoría de sobretensión según la norma IEC 60664-1		II

Otros datos: consultar la etiqueta de la fuente de alimentación

Compatibilidad electromagnética

Resistencia a interferencias: Producto apto para el uso en zonas industriales

Emissiones transitorias	Clase B Producto apto para uso en zonas residenciales y en zonas conectadas a una red de baja tensión que también suministre a edificios residenciales.
-------------------------	--

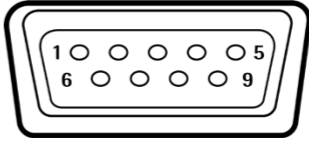
Materiales

Carcasa	Tereftalato de polibutileno (PBT)
Módulo de control	Vidrio
Protector contra corrientes de aire	Vidrio Tereftalato de polibutileno (PBT)
Plato de pesaje	Acero inoxidable

Tiempo de calentamiento	Valor
Dispositivo, aprox.	2 h

* Para más información sobre balanzas con evaluación de conformidad (verificadas) según los requisitos de la UE, consulte la información que se incluye en la balanza.

** Para las balanzas con evaluación de conformidad (verificadas) según los requisitos de la UE se aplican las disposiciones legales en vigor.

Interfaces											
Especificaciones de la interfaz RS232											
Tipo de interfaz	Interfaz serial										
Funcionamiento de la interfaz:	Full dúplex										
Nivel	RS232										
Conexión	Conector D-sub, 9 pines										
Longitud máxima del cable	10 m										
Asignación de pines	 <table border="0"> <tr> <td>Pin 1: no asignado</td> <td>Pin 6: no asignado</td> </tr> <tr> <td>Pin 2: salida de datos (TxD)</td> <td>Pin 7: libre para envío (CTS)</td> </tr> <tr> <td>Pin 3: entrada de datos (RxD)</td> <td>Pin 8: petición de envío (RTS)</td> </tr> <tr> <td>Pin 4: no asignado</td> <td>Pin 9: clave universal</td> </tr> <tr> <td>Pin 5: toma de tierra interna</td> <td></td> </tr> </table>	Pin 1: no asignado	Pin 6: no asignado	Pin 2: salida de datos (TxD)	Pin 7: libre para envío (CTS)	Pin 3: entrada de datos (RxD)	Pin 8: petición de envío (RTS)	Pin 4: no asignado	Pin 9: clave universal	Pin 5: toma de tierra interna	
Pin 1: no asignado	Pin 6: no asignado										
Pin 2: salida de datos (TxD)	Pin 7: libre para envío (CTS)										
Pin 3: entrada de datos (RxD)	Pin 8: petición de envío (RTS)										
Pin 4: no asignado	Pin 9: clave universal										
Pin 5: toma de tierra interna											

Especificaciones de la interfaz USB-C	
Comunicación	USB UTL
Dispositivos conectables	Impresoras Sartorius, pantallas secundarias Sartorius, cables FTDI o unidades de memoria USB
Especificaciones de la interfaz PC-USB	
Comunicación	Dispositivo USB
Dispositivos conectables	PC

Calibración

Calibración interna isoCAL (modelos con la referencia i-1S y i-1CEU)

Calibración externa

Unidades de peso seleccionables*

Gramo, kilogramo, quilate, libra, onza, onza troy, tael de Hong Kong, tael de Singapur, tael de Taiwán, grano, pennyweight, miligramo, partes por libra, tael de China, mommes, quilate austriaco, tola, baht, mesghal y newton

Pantalla

Tecnología intuitiva de gráficos táctiles

Aplicaciones integradas de serie

- Pesaje | Dosificación
- Pesaje de animales
- Estadísticas
- Contaje
- Cálculo | Factor libre
- Función de mantenimiento del peso máximo como referencia
- Pesaje porcentual
- Determinación de la densidad
- Función de control del peso
- Mezcla | Total neto
- Opción de pesaje hidrostático para muestras grandes
- Conversión de unidades de masa
- Componentes | Totalización
- Test inteligente de pipetas

Idiomas

Inglés, alemán, francés, español, portugués, ruso, polaco, chino, japonés, coreano, turco, húngaro

Protección

- Piezas de la carcasa resistentes a las sustancias químicas
- Lámina protectora de pantalla (disponible como accesorio)
- Las piezas de vidrio del protector contra corrientes de aire cuentan con un revestimiento que reduce las influencias electroestáticas
- Guardapolvo para balanzas (también disponible como accesorio)

Bloqueo antirrobo

Conector de seguridad Kensington (conocido también como «Kensington Lock»); candado y cierre para cable o cadena

* La disponibilidad de unidades depende de la legislación nacional, por lo que es específica para cada país.

Modelos con Calibración interna, No Verificadas (BCA...i-1S) y Verificadas (BCA...i-1CEU)

Modelo BCA	Unidad	324i-1x ¹	224i-1x ¹	124i-1x ¹	64i-1x ¹	1203i-1x ¹	623i-1x ¹	423i-1x ¹	323i-1x ¹	223i-1x ¹	6202i-1x ¹	4202i-1x ¹	3202i-1x ¹	2202i-1x ¹	1202i-1x ¹	822i-1x ¹	12201i-1x ¹	10201i-1x ¹	8201i-1x ¹	5201i-1x ¹	2201i-1x ¹
Legibilidad Intervalo de escala (d)	mg	0,1	0,1	0,1	0,1	1	1	1	1	1	10	10	10	10	10	10	100	100	100	100	100
Capacidad máxima (Máx.)	g	320	220	120	60	1,200	620	420	320	220	6,200	4,200	3,200	2,200	1,200	820	12,200	10,200	8,200	5,200	2,200
Sistema de pesaje		EMC	EMC	EMC	EMC	EMC	EMC	EMC	EMC	EMC	EMC	EMC	EMC	EMC	EMC	EMC	EMC	EMC	EMC	EMC	EMC
Reproducibilidad																					
A un 5 % de carga, valor típico	± mg	0,08	0,08	0,08	0,08	0,5	0,5	0,5	0,5	0,5	5	5	5	5	5	5	50	50	50	50	50
A aprox. la carga máxima, valor típico	± mg	0,1	0,1	0,1	0,1	1	1	1	1	1	10	10	10	10	10	10	100	100	100	50	50
Desviación de la linealidad																					
Límites	± mg	0,3	0,2	0,2	0,2	2	2	2	2	2	20	20	20	20	20	20	100	100	100	100	100
Valor típico	± mg	0,06	0,06	0,06	0,06	0,6	0,6	0,6	0,6	0,6	6	6	6	6	6	6	60	60	60	60	60
Deriva de la sensibilidad entre +10 °C y +30 °C	± ppm/K	1	1	1	1	1,5	2	2	2	2	2	2	2	2	2	2	4	4	4	2	2
Capacidad máxima de tara (sustractiva)		<100 % de la capacidad máxima										<100 % de la capacidad máxima									
isoCAL (solo para los modelos i-1S y i-1CEU):																					
Cambio de temperatura	K	1,5	1,5	1,5	1,5	1,5	2	2	2	2	2	2	2	2	2	2	2	2	2	2	2
Intervalo de tiempo	h	4	4	4	4	4	6	6	6	6	6	6	6	6	6	6	6	6	6	6	6
Para balanzas con aprobación de modelo (i-1CEU)																					
Clase de precisión		I	I	I	I	I	II	II	II	II	II	II	II	II	II	II	II	II	II	II	II
Tipo		BC-AA	BC-AB	BC-AB	BC-AB	BC-AC	BC-AD	BC-AD	BC-AD	BC-AD	BC-AE	BC-AE	BC-AE	BC-AE	BC-AE	BC-AE	BC-AG	BC-AG	BC-AG	BC-AE	BC-AE
Intervalo de escala de verificación (e)	mg	1	1	1	1	10	10	10	10	10	100	100	100	100	100	100	1,000	1,000	1,000	100	100
Alcance Mínimo (Min.)	mg	10	10	10	10	100	20	20	20	20	500	500	500	500	500	500	5,000	5,000	5,000	5,000	5,000
Peso mínimo según la USP (Farmacopea de Estados Unidos), capítulo 41																					
Peso mínimo óptimo	g	0,082	0,082	0,082	0,082	0,82	0,82	0,82	0,82	0,82	8,2	8,2	8,2	8,2	8,2	8,2	82	82	82	82	82
Peso mínimo típico	g	0,16	0,16	0,16	0,16	1	1	1	1	1	10	10	10	10	10	10	100	100	100	100	100
Tiempo de medición típico	s	≤2,0	≤2,0	≤2,0	≤2,0	≤1,5	≤1,5	≤1,5	≤1,5	≤1,5	≤1,0	≤1,0	≤1,0	≤1,0	≤1,0	≤1,0	≤1,0	≤1,0	≤1,0	≤1,0	≤1,0
Tiempo de estabilización típico	s	≤1,5	≤1,5	≤1,5	≤1,5	≤1,0	≤1,0	≤1,0	≤1,0	≤1,0	≤0,9	≤0,9	≤0,9	≤0,9	≤0,9	≤0,9	≤0,9	≤0,9	≤0,9	≤0,9	≤0,9
Pesa de calibración recomendada																					
Pesa de ajuste o para calibración externa	g	200	200	100	50	1,000	500	200	200	200	5,000	2,000	2,000	2,000	1,000	500	10,000	10,000	5,000	5,000	2,000
Clase de precisión, según OIML R111-1		E2	E2	E2	E2	E2	F1	F1	F1	F1	F1	F1	F1	F1	F1	F2	F2	F2	F2	F2	F2
Tamaño de plato de pesaje	mm	Ø 90	Ø 90	Ø 90	Ø 90	Ø 120	Ø 120	Ø 120	Ø 120	Ø 120	182 x 182	182 x 182	182 x 182	182 x 182	182 x 182	182 x 182	182 x 182	182 x 182	182 x 182	182 x 182	182 x 182
Altura de la cámara de pesaje*	mm	240	240	240	240	240	240	240	240	240	-	-	-	-	-	-	-	-	-	-	-
Peso neto, aprox.	kg	6,20	6,20	6,20	6,20	6,30	6,30	6,30	6,30	6,30	6,20	6,20	6,20	6,20	6,20	6,20	6,20	6,20	6,20	6,20	6,20
Peso bruto, aprox.	kg	8,00	8,00	8,00	8,00	8,10	8,10	8,10	8,10	8,10	7,00	7,00	7,00	7,00	7,00	7,00	7,00	7,00	7,00	7,00	7,00

* Medida desde el borde superior del plato de pesaje hasta el borde inferior del panel protector contra corrientes de aire

¹ Mascar nacionales específicas que figuran en el modelo:

x = S: balanzas estándar sin elementos adicionales nacionales específicos
 x = SAR: balanzas estándar con elementos adicionales nacionales específicos para Argentina
 x = SJP: balanzas estándar con elementos adicionales nacionales específicos para Japón
 x = SKR: balanzas estándar con elementos adicionales nacionales específicos para Corea del Sur
 x = CCN: balanzas aprobadas para China
 x = CEU: balanzas con evaluación de conformidad y certificado de examen UE de tipo sin elementos nacionales específicos

x = CFR: balanzas con evaluación de conformidad y certificado de examen UE de tipo solo para Francia
 x = OBR: balanzas aprobadas para Brasil
 x = OIN: balanzas aprobadas para India
 x = OJP: balanzas aprobadas para Japón
 x = ORU: balanzas aprobadas para Rusia

Modelos con Calibración Externa, No Verificadas (BCA...-1S)

Modelo BCA	Unidad	224-1x ¹	124-1x ¹	64-1x ¹	623-1x ¹	423-1x ¹	323-1x ¹	223-1x ¹	6202-1x ¹	4202-1x ¹	3202-1x ¹	2202-1x ¹	1202-1x ¹	822-1x ¹	12201-1x ¹	10201-1x ¹	8201-1x ¹	5201-1x ¹	2201-1x ¹	
Legibilidad Intervalo de escala (d)	mg	0,1	0,1	0,1	1	1	1	1	10	10	10	10	10	10	100	100	100	100	100	
Capacidad máxima (Máx.)	g	220	120	60	620	420	320	220	6,200	4,200	3,200	2,200	1,200	820	12,200	10,200	8,200	5,200	2,200	
Sistema de pesaje		CEM	CEM	CEM	CEM	CEM	CEM	CEM	CEM	CEM	CEM	Galga extensiométrica	Galga extensiométrica	Galga extensiométrica	CEM	CEM	Galga extensiométrica	Galga extensiométrica	Galga extensiométrica	
Reproducibilidad																				
A un 5 % de carga, valor típico	± mg	0,08	0,08	0,08	0,5	0,5	0,5	0,5	5	5	5	5	5	5	50	50	50	50	50	
A aprox. la carga máxima, valor típico	± mg	0,1	0,1	0,1	1	1	1	1	10	10	10	10	10	10	100	100	100	100	100	
Desviación de la linealidad																				
Límites	± mg	0,2	0,2	0,2	2	2	2	2	20	20	20	20	20	20	100	100	300	300	300	
Valor típico	± mg	0,06	0,06	0,06	0,6	0,6	0,6	0,6	6	6	6	6	6	6	60	60	100	100	100	
Deriva de la sensibilidad entre +10 °C y +30 °C	± ppm/K	1	1	1	2	2	2	2	2	2	2	3,5	3,5	3,5	4	4	7	7	7	
Capacidad máxima de tara (sustractiva)		<100 % de la capacidad máxima										<100 % de la capacidad máxima								
isoCAL (solo para los modelos i-1x):																				
Cambio de temperatura	K	-	-	-	-	-	-	-	-	-	-	-	-	-	-	-	-	-	-	
Intervalo de tiempo	h	-	-	-	-	-	-	-	-	-	-	-	-	-	-	-	-	-	-	
Para modelos con aprobación:																				
Clase de precisión		-	-	-	-	-	-	-	-	-	-	-	-	-	-	-	-	-	-	
Tipo		-	-	-	-	-	-	-	-	-	-	-	-	-	-	-	-	-	-	
Intervalo de escala de verificación (e)	mg	-	-	-	-	-	-	-	-	-	-	-	-	-	-	-	-	-	-	
Carga mínima (Mín.)	mg	-	-	-	-	-	-	-	-	-	-	-	-	-	-	-	-	-	-	
Peso mínimo según la USP (Farmacopea de Estados Unidos), capítulo 41																				
Peso mínimo óptimo	g	0,082	0,082	0,082	0,82	0,82	0,82	0,82	8,2	8,2	8,2	8,2	8,2	8,2	82	82	82	82	82	
Peso mínimo típico	g	0,16	0,16	0,16	1	1	1	1	10	10	10	10	10	10	100	100	100	100	100	
Tiempo de medición típico	s	≤2,0	≤2,0	≤2,0	≤1,5	≤1,5	≤1,5	≤1,5	≤1,0	≤1,0	≤1,0	≤1,0	≤1,0	≤1,0	≤1,0	≤1,0	≤1,0	≤1,0	≤1,0	
Tiempo de estabilización típico	s	≤1,5	≤1,5	≤1,5	≤1,0	≤1,0	≤1,0	≤1,0	≤0,9	≤0,9	≤0,9	≤0,9	≤0,9	≤0,9	≤0,9	≤0,9	≤0,9	≤0,9	≤0,9	
Pesa de calibración recomendada																				
Pesa de ajuste o calibración externa	g	200	100	50	500	200	200	200	5,000	2,000	2,000	2,000	1,000	500	10,000	10,000	5,000	5,000	2,000	
Clase de precisión, según OIML R111-1		E2	E2	E2	F1	F1	F1	F1	F1	F1	F1	F1	F1	F2	F2	F2	F2	F2	F2	
Tamaño de plato de pesaje	mm	Ø 90	Ø 90	Ø 90	Ø 120	Ø 120	Ø 120	Ø 120	182 x 182	182 x 182	182 x 182	182 x 182	182 x 182	182 x 182	182 x 182	182 x 182	182 x 182	182 x 182	182 x 182	
Altura de la cámara de pesaje*	mm	240	240	240	240	240	240	240	-	-	-	-	-	-	-	-	-	-	-	
Peso neto, aprox.	kg	5,90	5,90	5,90	5,90	5,90	5,90	5,90	4,60	4,60	4,60	4,30	4,30	4,30	4,60	4,60	4,30	4,30	4,30	
Peso bruto, aprox.	kg	7,70	7,70	7,70	7,70	7,70	7,70	7,70	5,10	5,10	5,10	5,10	5,10	5,10	5,10	5,10	5,10	5,10	5,10	

* Medida desde el borde superior del plato de pesaje hasta el borde inferior del panel protector contra corrientes de aire

¹ Mascar nacionales específicas que figuran en el modelo:

x = S: balanzas estándar sin elementos adicionales nacionales específicos

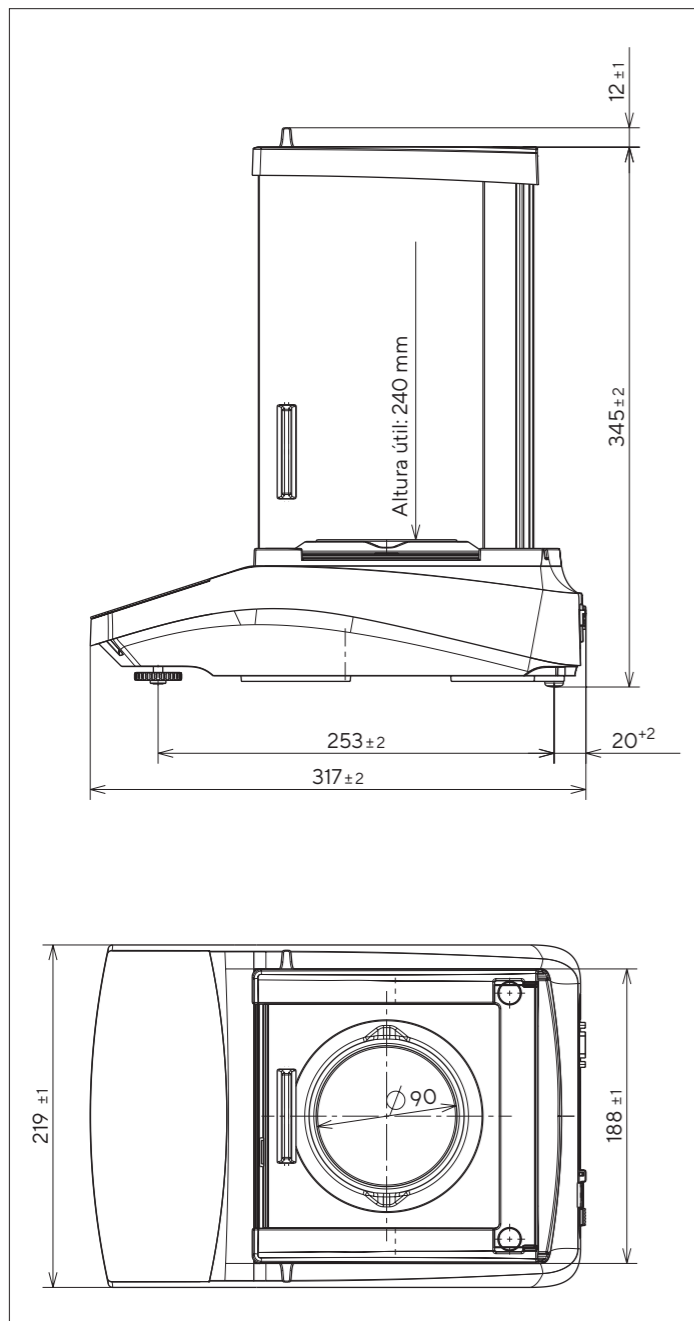
x = SAR: balanzas estándar con elementos adicionales nacionales específicos para Argentina

x = SJP: balanzas estándar con elementos adicionales nacionales específicos para Japón

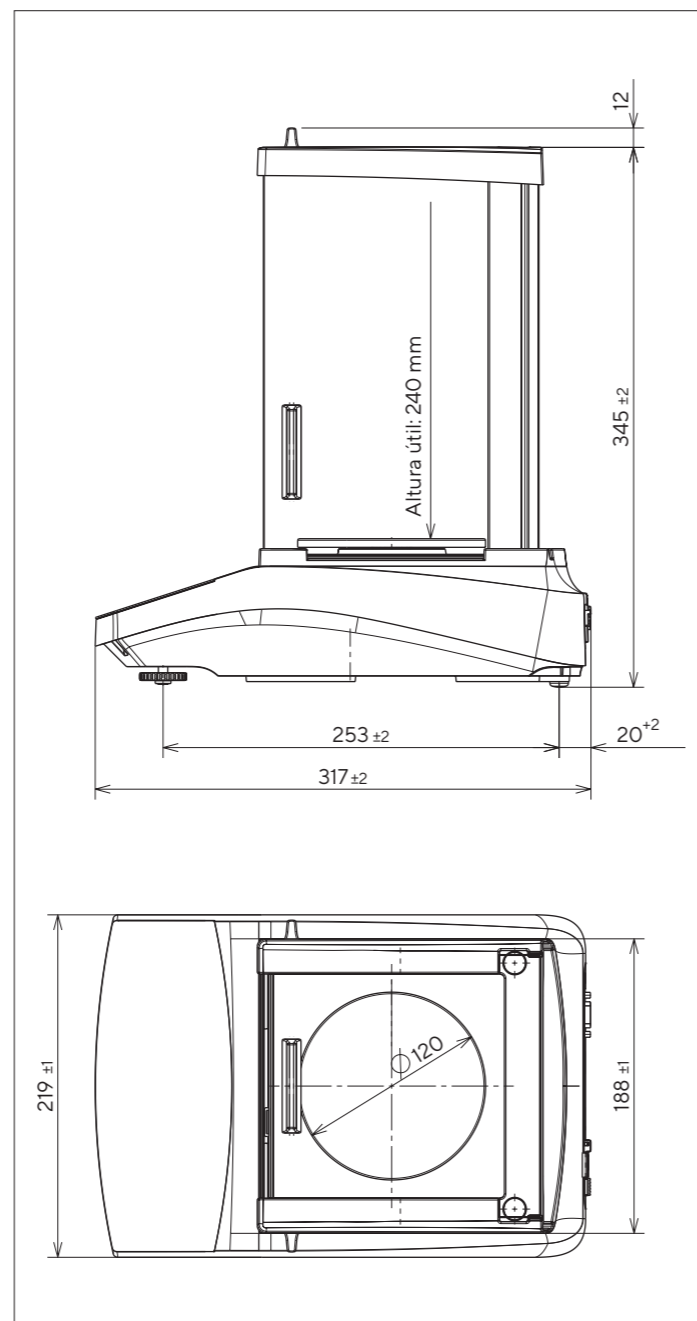
x = SKR: balanzas estándar con elementos adicionales nacionales específicos para Corea del Sur

Esquemas técnicos

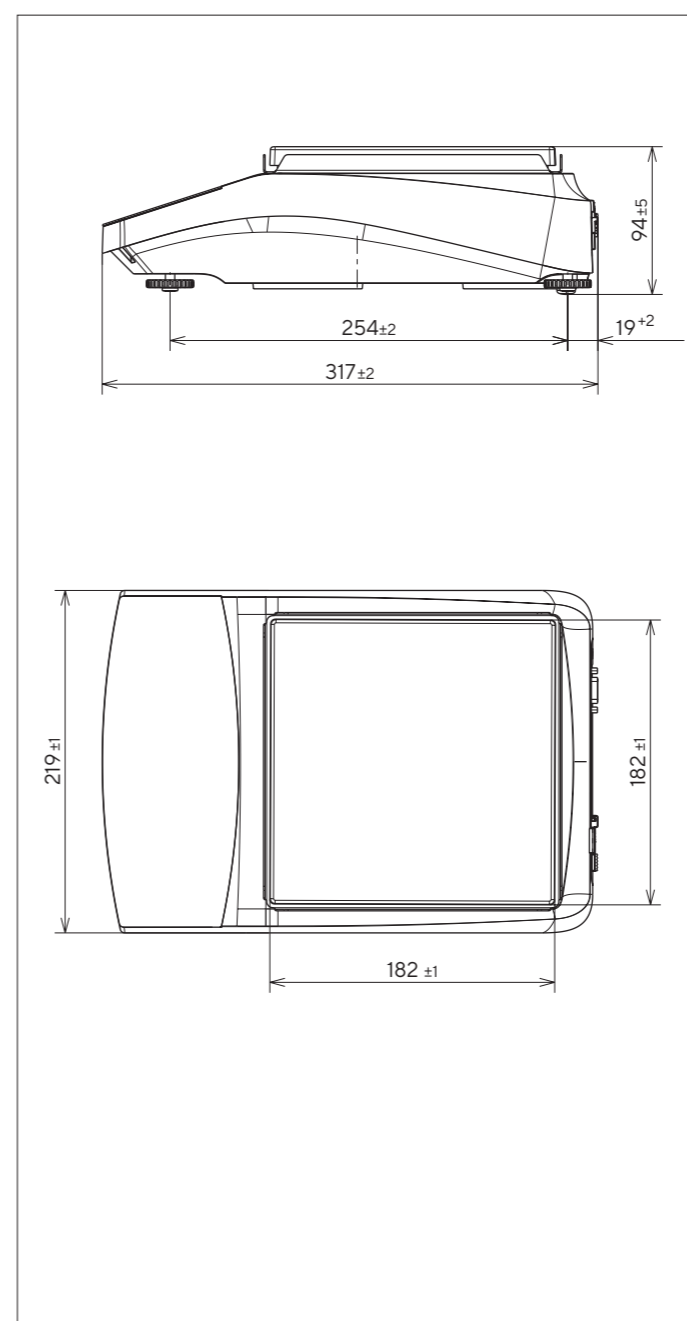
Modelos con una legibilidad de 0,1 mg
 Todas las dimensiones se indican en milímetros



Modelos con una legibilidad de 1 mg
 Todas las dimensiones se indican en milímetros



Modelos con una legibilidad de ≥10 mg
 Todas las dimensiones se indican en milímetros



Accesorios

Estas tablas contienen solo parte de los accesorios que puede pedir. Para más información sobre otros productos, póngase en contacto con Sartorius.

Accesorios para balanzas

Elemento	Cantidad	Número de pedido
Película protectora de la pantalla (juego de 5 unidades)	1	YDC10
Funda protectora para balanzas con protector contra corrientes de aire analítico	1	6960BC01
Funda protectora para balanzas con plato de pesaje rectangular	1	YDC30
Funda protectora durante el uso (juego de 5 unidades)	1	YIC01
Juego para la determinación de la densidad de cuerpos sólidos y líquidos, para balanzas con una legibilidad de 0,1 mg 1 mg	1	YDK03
Dispositivo antirrobo «Kensington Lock»	1	YKL01
Pedal de activación Pedal conmutador	1	YFS03
Segundo visor Pantalla remota	1	YSD01
Pesaje Hidrostático (no apto para modelos de metrología legal)		
Gancho M5	1	69EA0039
Mesa de pesaje		
Fabricada en madera con piedra natural	1	YWT09
Fabricada totalmente en piedra natural, con amortiguación de vibraciones	1	YWT03
Consola de pared fabricada en piedra natural	1	YWT04
Cable convertidor de 5 V _{CC} > 15 V _{CC}	1	YCC-5V-15V

Impresoras y accesorios para la comunicación de datos

Elemento	Cantidad	Número de pedido
Impresora térmica (USB-B)	1	YDP40
Impresora por transferencia térmica (USB-B, RS232)	1	YDP30
Impresora de matriz de puntos (RS232)*	1	YDP20-OCE
Cable de datos USB-C > USB-B, para impresora YDP30, YDP40	1,5 m	YCC-USB-C-B
Cable de datos USB-C > USB-A, para conectarse a un PC	1,5 m	YCC-USB-C-A
Cable de datos RS232 (9 pines) > USB-A, para conectarse a un PC	1,5 m	YCC-D09M-USB-A
Cable de datos RS232 (9 pines) macho > RS232 (9 pines) macho, para la impresora YDP30	1,5 m	YCC-D09MM
Cable de datos RS232 (9 pines) macho > RS232 (9 pines) hembra, para la impresora YDP20-OCE, YSD01	1,5 m	YCC-D09MF
Adaptador en «Y» RS232 (9 pines) macho > 2x RS232 (9 pines) hembra, para un segundo visor, un pedal...	1,5 m	YCC-D09M-2D09F

*Se requiere una fuente de alimentación adicional, por ejemplo: YEPS01-PS4 o YEPS01-PS5

Pesas de calibración y ajuste externo

Modelo BCA	Peso	Clase	Número de pedido
324 224	200 g	E2	YCW522-AC-02
124	100 g	E2	YCW512-AC-02
64	50 g	E2	YCW452-AC-02
1203	1000 g	E2	YCW612-AC-02
623	500 g	F1	YCW553-AC-02
423 323 223	200 g	F1	YCW523-AC-02
6202	5000 g	F1	YCW653-AC-02
4202 3202 2202	2000 g	F1	YCW623-AC-02
1202	1000 g	F1	YCW613-AC-02
822	500 g	F2	YCW554-AC-02
12201 10201	10 000 g	F2	YCW714-AC-02
8201 5201	5000 g	F2	YCW654-AC-02
2201	2000 g	F2	YCW624-AC-02

Contactos de ventas y servicio técnico

Para otros contactos, visite www.sartorius.com



Alemania

Sartorius Lab Instruments GmbH & Co. KG
Otto-Brenner-Strasse 20
37079 Goettingen
Teléfono +49 551 308 0

EE. UU.

Sartorius Corporation
565 Johnson Avenue
Bohemia, NY 11716
Teléfono +1 631 254 4249
Teléfono gratuito +1 800 635 2906

España / Portugal

Sartorius Spain S.A.
José Bardasano Baos, 9. 3º C-D.
28016 Madrid
Teléfono: 902 123 367

Especificaciones sujetas a cambios sin previo aviso.
Copyright de Sartorius Lab Instruments GmbH & Co. KG.
Impreso en la UE o en EE. UU. en papel blanqueado sin cloro.
Versión 1: 05 | 2020