



labotronic

**FRONTIER™ 5513**  
Microcentrífuga de alta velocidad



### **Microcentrífuga compacta con interfaz moderna de rueda táctil ideal para aplicaciones de laboratorio de alta velocidad**

La FC5513 es una centrífuga de microlitros de sobremesa de alta velocidad capaz de generar  $17\,317 \times g$  con cuatro rotores opcionales, diseñada para una amplia gama de aplicaciones esenciales de laboratorio. Diseñada teniendo en cuenta la comodidad de uso, la FC5513 cuenta con un panel frontal a prueba de salpicaduras de diseño único con control de rueda táctil en una interfaz intuitiva. El diseño compacto ahorra un valioso espacio en el laboratorio.

#### **Características estándar :**

- **Seleccione entre una variedad de rotores diseñados para una amplia gama de aplicaciones de laboratorio:** la FC5513 ofrece rotores de microtubo estándar de  $24 \times 1,5/2$  mL con una opción de biocontención. Esta centrífuga también puede admitir columnas de rotación y tubos capilares de hematocrito cuando se utiliza con opciones de rotor adicionales.
- **Moderno control de rueda táctil en una elegante interfaz a prueba de salpicaduras:** diseñada para facilitar su uso, la FC5513 cuenta con un cómodo control en una interfaz protectora a prueba de salpicaduras, que permite una operación receptiva, incluso cuando se usan guantes.
- **Diseño compacto ahorra un valioso espacio en el laboratorio:** Incluye todas las funcionalidades con un diseño de bajo perfil FC5513 salva espacio en tu zona de trabajo.

# FRONTIER™ 5513 *Microcentrífuga de alta velocidad*

La interfaz de diseño elegante permite un funcionamiento sin problemas y le ofrece una gran experiencia al usuario.

- Interfaz de rueda táctil fácil de usar para el ajuste de parámetros
- La cómoda interfaz muestra tanto los parámetros programados como los reales
- Cambio con un solo toque entre RPM/RCF, Acc/Dec.
- Display nítido LCD de doble línea con iluminación

Un diseño sólido que garantiza la fiabilidad y la funcionalidad


- El verdadero panel a prueba de salpicaduras protege la centrífuga de derrames accidentales de muestras
- El motor de inducción, que no necesita mantenimiento, produce una fuerza G máxima de  $17\,317 \times g$
- Velocidades de hasta 13 500 rpm en menos de 15 segundos con microtubos
- 10 niveles de aceleración/desaceleración
- 99 ajustes de memoria para almacenar y recuperar rápidamente los parámetros de uso común
- Los sistemas de detección de desequilibrio del rotor detienen la unidad cuando las cargas están desequilibradas

Selección flexible de rotores para cubrir aplicaciones esenciales de laboratorio

- La oferta estándar incluye rotores de microtubos de  $24 \times 1,5/2,0$  ml
- Compatible con 4 rotores opcionales, capacidad máxima de  $24 \times 1,5/2,0$  ml
- Es compatible con columna de centrifugado y tubos capilares de hematocrito gracias a opciones adicionales de rotor
- Se encuentra disponible un rotor de contención biológica para la manipulación segura de muestras peligrosas




# FRONTIER™ 5513 *Rotores y adaptadores*

	Código	30472301
	Descripción	Rotor, ángulo, 24 × 1,5/2,0 mL, V2
	Velocidad máx.	13 500 rpm
	RCF máx.	17 317 × g


### Accesorios

Código	Descripción	Vol./tubo	Diámetro	Tipo de tubos	N.º de tubos/rotor
Sin adaptador	Rotor, ángulo, 24 × 1,5/2,0 mL, V2	1,5/2,0 mL	11 mm	Microtubo	24
30130885	Adaptador, 1 × 0,5 mL D8 mm, 6/pk	0,5 ml	8 mm	Microtubo	24
30130884	Adaptador, 1 × 0,2/0,4 mL D6 mm, 6/pk	0,2/0,4 mL	6 mm	Microtubo	24


	Código	30472302
	Descripción	Rotor, ángulo, 24 × 1,5/2,0 mL, BIOSEALS V2
	Velocidad máx.	13 500 rpm
	RCF máx.	17 317 × g

### Accesorios

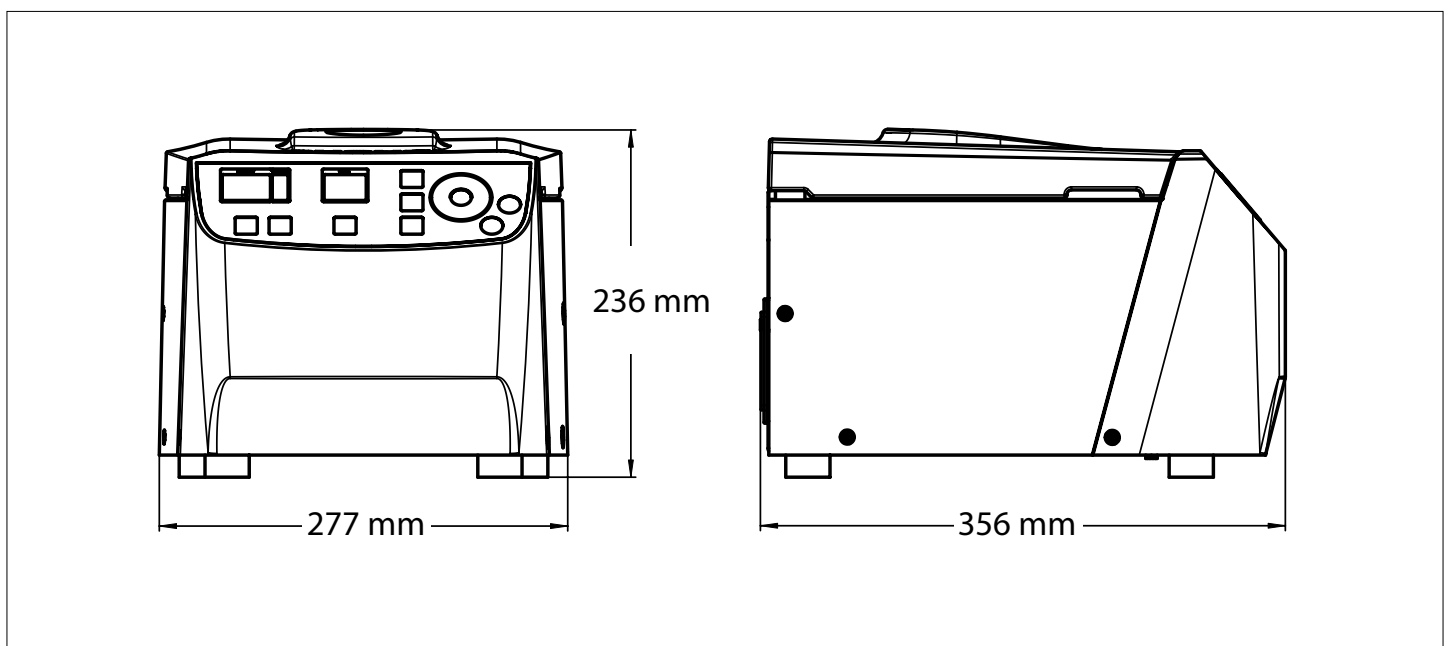
Código	Descripción	Vol./tubo	Diámetro	Tipo de tubos	N.º de tubos/rotor
Sin adaptador	Rotor, ángulo, 24 × 1,5/2,0 mL, sellable, V2	1,5/2,0 mL	11 mm	Microtubo	24
30130885	Adaptador, 1 × 0,5 mL D8 mm, 6/pk	0,5 ml	8 mm	Microtubo	24
30130884	Adaptador, 1 × 0,2/0,4 mL D6 mm, 6/pk	0,2/0,4 mL	6 mm	Microtubo	24

	Código	30472303
	Descripción	Rotor, ángulo, 18 × 2 mL SC*
	Velocidad máx.	13 500 rpm
	RCF máx.	15 484 × g

\*Columna giratoria SC

	Código	30472304
	Descripción	Rotor, hematocrito, 24 × capilares, V2
	Velocidad máx.	13 000 rpm
	RCF máx.	16 058 × g

## Dimensiones



# FRONTIER™ 5513 *Microcentrífuga de alta velocidad*

Modelo	FC5513
Rango de velocidad	200 rpm – 13 500 rpm; incremento de 10 rpm
RCF máx.	17 317 × g; incremento de 10 × g
Capacidad máxima (rotor)	24 × 1,5/2,0 mL
Refrigeración	Refrigeración por aire
Tiempo de funcionamiento	Giro rápido, de 10 s a 99 h, 59 min y 59 s, o continuo
Nivel de ruido	≤ 60 dB(A)
Niveles de aceleración/desaceleración	10
Densidad admisible a velocidad máxima	1,2 g/mL
Energía cinética permitida	2129 Nm
Corriente AC	230 V ~ 50/60 Hz
Fluctuación de voltaje	± 10 %
Consumo de corriente	1,9 A
Consumo de energía	170 W
Dimensiones (an. × prof. × al.)	277 × 356 × 236 mm
Peso neto (con rotor)	12,6 kg
Dimensiones del paquete (an. × prof. × al.)	370 × 470 × 340 mm
Peso del paquete (con rotor)	14 kg
Entorno	Solo para uso en interior

## Otras características y equipamientos estándares

Diez velocidades de aceleración y diez de desaceleración, preselección del tiempo de funcionamiento de 10 s a 99 h y 59 min, o continuo, señal audible al final de cada ciclo con opciones de melodía, centrifugado rápido para ciclos cortos

## Conformidad

- Seguridad del producto: CEI/EN 61010-1; CEI/EN 61010-2-020
- Compatibilidad electromagnética: CEI/EN 61326-1, clase B, entornos básicos
- Marca de conformidad: CE

**OHAUS Europe GmbH**  
Im Langacher 44  
8606 Greifensee  
Switzerland

e-mail: [ssc@ohaus.com](mailto:ssc@ohaus.com)  
tel: 0034 913 754 111  
fax: 0034 913 754 113  
e-mail: [tsc@ohaus.com](mailto:tsc@ohaus.com)  
tel: 0034 913 754 112  
fax: 0034 913 754 113

**www.ohaus.com**  
Con oficinas en Europa,  
Asia y América Latina  
\*ISO 9001:2015  
Sistema de gestión de la certificación de calidad

CH16E357

