



# El agitador de microplacas de alta velocidad

labotronic



## ***Agitación a alta velocidad para hasta 48 microplacas***

El agitador de microplacas de alta velocidad proporciona agitación variable de alta velocidad de 600 a 2500 rpm para microplacas, placas de pocillos profundos y tubos de diámetro pequeño de hasta 5 pulgadas (12.7 cm) de altura.

### ***Características únicas:***

- La placa superior ajustable y resistente permite agitar hasta 48 microplacas, 6 placas de pocillos profundos o tubos pequeños de menos de 5 pulgadas (12,7 cm) de altura hasta 7 libras (3,2 kg).
- Para muestras difíciles de mezclar o para evitar el sobrecalentamiento de las muestras durante la agitación, la función de pulso se puede programar en pulso ON y OFF en intervalos de 1 y 59 segundos.
- Los controles de membrana táctil con pantallas LED independientes para velocidad y tiempo le permiten reproducir con precisión la configuración exacta cada vez.

# El agitador de microplacas de alta velocidad

Modelo	SHHSMPDG
Movimiento	Orbital, 3,6 mm
Rango de velocidad	600 rpm–2,500 rpm
Temporizador	1 segundo – 160 horas
Control	Digital
Comunicaciones	RS-232
Capacidad	48 placas de pocillos, profundos o tubos pequeños de menos de 5 pulgadas (12,7 cm) de altura hasta 7 libras (3,2 kg).
Dimensiones (an. x la. x al.)	32,5 x 39,4 x 30,5 cm
Bandeja incluida (an. x la.)	31,1 x 27,9 cm
Peso neto	21,8 kg
Corriente	230V, 50/60Hz
Consumo de energía	120 W
Entorno de trabajo	4 – 40°C, 20% – 80% RH*, sin condensación

\*RH = Humedad relativa

## Otras características y equipamientos estándar

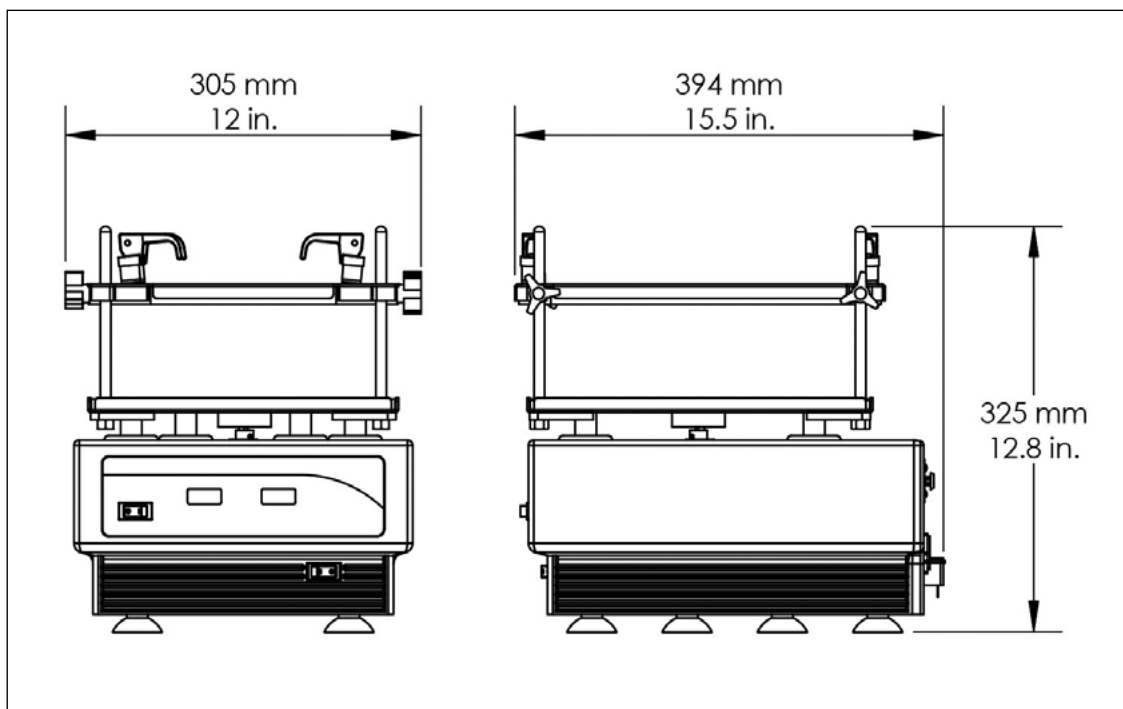
Aluminio fundido, Función de pulso programable con ajustes para el pulso ON y OFF entre 1 y 59 segundos. Programe el temporizador para la cuenta regresiva a partir del tiempo establecido y apáguelo cuando el temporizador llegue a cero o si se ejecuta en modo continuo: el temporizador contará el tiempo acumulado hasta que el usuario lo apague.

## Conformidad

- Seguridad del producto: IEC/EN 61010-1; IEC/EN 61010-2-051
- Compatibilidad electromagnética: IEC/EN 61326-1 Clase A, Basic Environments
- Marcas de conformidad CE; RCM; TÜV SÜD; WEEE

## Dimensiones

SHHSMPDG



OHAUS Europe GmbH

Heuwinkelstrasse 3,  
8606 Nänikon,  
Suiza

e-mail: [ssc@ohaus.com](mailto:ssc@ohaus.com)

Tel: 0034 913 754 111

e-mail: [tsc@ohaus.com](mailto:tsc@ohaus.com)

Tel: 0034 913 754 112

[www.ohaus.com](http://www.ohaus.com)

*El sistema de gestión que rige  
la fabricación de este producto  
está certificado por la norma  
ISO 9001:2015*

