



Agitadores Orbitales para servicio pesado

labotronic



Ocho opciones de modelo para adaptarse a la capacidad adecuada según su aplicación

Con capacidades de carga de 16 a 68 Kg y más de 70 opciones de accesorios, los agitadores para uso rudo de OHAUS están diseñados para manejar una amplia gama de aplicaciones. Disponibles modelos analógicos y digitales con control por microprocesador para brindar velocidad variable y agitación constante, mientras modifica la velocidad configurada. El microprocesador muestra el último punto de ajuste y se reiniciará si se interrumpe la alimentación. Bandeja integrada y alfombrilla de goma antideslizante incluida en todos los modelos.

Características estándar:

- **El sistema agitador Accu-Drive patentado garantiza exactitud y control de la velocidad**
El exclusivo sistema de agitación Accu-Drive en modelos digitales utiliza sensores de doble velocidad para monitorear y mantener continuamente la velocidad de agitación, proporcionando un control de velocidad excepcional, precisión y durabilidad.
- **Control de panel táctil con pantallas LED independientes para velocidad/tiempo en los modelos digitales**
Equipados con pantallas de LED y control táctil para todas las configuraciones; velocidad/tiempo. El temporizador muestra el tiempo transcurrido o, cuando se programe un límite definido por el usuario, se apagará la unidad cuando el contador llegue a cero.
- **Las características de seguridad incluyen una función de aceleración de la velocidad y un sensor de sobrecarga**
Se puede modificar la velocidad lentamente hasta el punto de ajuste deseado para evitar salpicaduras. El sensor de sobrecarga detecta las condiciones fuera de desequilibrio y reduce automáticamente los rpm a una velocidad segura para proteger las muestras.

Especificaciones *Agitadores Orbitales para servicio pesado*

Modelo	SHHD1619AL	SHHD1619DG	SHHD2325AL	SHHD2325DG	SHHD4525DG	SHHD4550DG	SHHD6825DG	SHHD6850DG
Control	Analógico	Digital	Analógico	Digital				
Movimiento	Orbital, 19 mm		Orbital, 25 mm			Orbital, 51 mm	Orbital, 25 mm	Orbital, 51 mm
Rango de velocidad	25 a 500 rpm	15 a 500 rpm	25 a 500 rpm	20 a 500 rpm	15 a 500 rpm	15 a 300 rpm	15 a 500 rpm	15 a 300 rpm
Precisión de velocidad	N/A	por encima de 100 rpm \pm 1 % de la velocidad programada; por debajo de 100 rpm \pm 1 rpm	N/A	por encima de 100 rpm \pm 1 % de la velocidad programada; por debajo de 100 rpm \pm 1 rpm				
Temporizador	1 a 120 minutos	1 segundo a 160 horas	1 a 120 minutos	1 segundo a 160 horas				
Capacidad máxima de peso	16 kg		22,7 kg		45,4 kg		68 kg	
Alarma audible	—	•	—	•	•	•	•	•
Sensor de carga	—	•	—	•	•	•	•	•
Protección contra sobrecarga	—	•	—	•	•	•	•	•
Selección de velocidad	—	•	—	•	•	•	•	•
Interfaz RS232	—	•	—	•	•	•	•	•
Entorno de trabajo	0 °C – 40 °C, 80 % RH*, sin condensación	-10 °C – 60 °C, 80 % RH*, sin condensación	0 °C – 40 °C, 80 % RH*, sin condensación	-10 °C – 60 °C, 80 %RH, sin condensación				
Sistema de manejo	Motor de corriente continua sin escobillas; triple excéntrico							
Bandeja incluida (L x A)	279 x 330 mm		457 x 610 mm		610 x 610 mm		610 x 910 mm	
Dimensiones generales Dimensiones (L x A x Al)	413 x 355 x 149 mm		610 x 678 x 149 mm		729 x 678 x 170 mm		744 x 914 x 170 mm	
Peso neto	21,8 kg		49 kg		90,3 kg		103,9 kg	
Alimentación eléctrica	230 V, 2,5 A, 50/60 Hz							
Consumo de energía	75 W				80 W			

*Humedad relativa

Otras características y equipos estándar

Bandeja pesado integrada con alfombrilla de goma antideslizante (incluida)

Cumplimiento

- **Seguridad del producto:** EN 61010-1, EN 61010-2-051
- **Compatibilidad electromagnética:** EN 61326-1 Clase A, Entornos industriales
- **Marcas de conformidad:** CE; MCR; TÜV SÜD

Aplicaciones

Cultivos celulares, estudios de solubilidad, extracciones, cultivos bacterianos y de levadura y suspensiones, colorantes/decolorantes, inmunoensayos, estudios de proteínas, técnicas de transferencia.

Plataformas, accesorios *Agitadores Orbitales para servicio pesado*

Plataformas para agitadores de alta resistencia

N.º de artículo	Descripción	Apilable*	SHHD1619AL	SHHD1619DG	SHHD2325AL	SHHD2325DG	SHHD4525DG	SHHD4550DG	SHHD6825DG	SHHD6850DG
30400052	Plataforma universal, 28 x 33 cm	No apilable	•	•						
30400053	Plataforma universal, 33 x 33 cm	No apilable	•	•						
30400054	Plataforma universal, 46 x 46 cm	Apilable	•	•						
30400056	Plataforma universal, 61 x 46 cm	Apilable**	•	•	•	•				
30400057	Plataforma universal, 61 x 61 cm	No apilable					•	•		
30400058	Plataforma universal, 76 x 46 cm	Apilable			•	•				
30400059	Plataforma universal, 91 x 61 cm	No apilable							•	•
30400066	Plataforma para cultivos con alfombrilla, 46 x 46 cm	Apilable	•	•						
30400067	Plataforma para cultivos con alfombrilla, 46 x 61 cm	Apilable**	•	•	•	•				
30400068	Plataforma ajustable, 46 x 46 cm	No apilable	•	•						
30400069	Plataforma ajustable, 61 x 46 cm	No apilable			•	•				
30400070	Transportador para recipientes grandes, 76 x 46 cm	No apilable			•	•				
30400071	Transportador para recipientes grandes, 61 x 61 cm	No apilable					•	•		
30400072	Transportador para recipientes grandes, 91 x 61 cm	No apilable							•	•
30400075	Plataforma especial, 33 x 33 cm, 125 ml	No apilable	•	•						
30400076	Plataforma especial, 33 x 33 cm, 250 ml	No apilable	•	•						
30400077	Plataforma especial, 33 x 33 cm, 500 ml	No apilable	•	•						
30400078	Plataforma especial, 33 x 33 cm, 1000 ml	No apilable	•	•						
30400079	Plataforma especial, 46 x 46 cm, 125 ml	Apilable	•	•						
30400080	Plataforma especial, 46 x 46 cm, 250 ml	Apilable	•	•						
30400081	Plataforma especial, 46 x 46 cm, 500 ml	Apilable	•	•						
30400082	Plataforma especial, 46 x 46 cm, 1000 ml	Apilable	•	•						
30400083	Plataforma para embudo de separación 46 x 46 cm	No apilable	•	•						

*Para apilar plataformas seleccione (2) plataformas apilables del mismo tamaño y (1) juego de soportes de nivel (n.º de artículo 30400051)

**Las plataformas 61 x 46 se pueden utilizar tanto en agitadores de 16 kg como de 23 kg, pero solo se pueden apilar en agitadores de 16 kg.



30400052
Plataforma universal, 28 x 33 cm



30400067
Plataforma para cultivos con alfombrilla, 46 x 61 cm



30400068
Plataforma ajustable, 46 x 46 cm



30400079
Plataforma especial, 46 x 46 cm, 125 ml



30400083
Plataforma de embudo separador, 46 x 46 cm



30400072
Transportador para recipientes grandes, 91 x 61 cm

Accesorios *Agitadores Orbitales para servicio pesado*

Accesorios para la plataforma universal, 28 x 33 cm, S/S (N.º de artículo 30400052)	Descripción	Máx. por plataforma
30400084	Pinza de matraz, 10 ml	60
30400085	Pinza de matraz, 25 ml	25
30400086	Pinza de matraz, 50 ml	13
30400087	Pinza de matraz, 125 ml	10
30400088	Pinza de matraz, 250 ml	9
30400089	Pinza de matraz, 500 ml	7
30400090	Pinza para matraz Erlenmeyer, 1 litro	4
30400097	Pinza de botella promedio de 500 ml	5
30400098	Pinzas para botellas, 1000 ml	2
30400099	Pinza de matraz PVC 125 ml	10
30400100	Pinza de matraz PVC 250 ml	8
30400101	Pinza de matraz PVC 500 ml	5
30400102	Pinza de matraz PVC 1000 ml	2
30400105	Gradillas para tubos de ensayo, 13 mm	1
30400106	Gradillas para tubos de ensayo, 16 mm	1
30400107	Gradillas para tubos de ensayo, 20 mm	1
30400108	Gradillas para tubos de ensayo, 25 mm	1
30400109	Gradillas para tubos de ensayo, 30 mm	1
30400114	Gradillas para Microtubos	2
30400115	Gradillas para tubos de ensayo, 10-13 mm de diámetro	2
30400116	Gradillas para tubos de ensayo, 14-16 mm de diámetro	2
30400117	Gradillas para tubos de ensayo, 18-20 mm de diámetro	2
30400118	Gradillas para tubos de ensayo, 22-25 mm de diámetro	2
30400119	Gradillas para tubos de ensayo, 15 ml	2
30400120	Gradillas para tubos de ensayo, 50 ml	2
30400104	Pinza de microplaca de acero inoxidable	4
30400060	Alfombrilla de goma, 28 x 33 cm	1



30400052
Plataforma universal, 28 x 33 cm



30400085
Pinza de matraz, 25 ml



30400060
Alfombrilla de goma, 28 x 33 cm

Accesorios *Agitadores Orbitales para servicio pesado*

Accesorios para la plataforma universal, 33 x 33 cm, S/S (N.º de artículo 30400053)	Descripción	Máx. por plataforma
30400084	Pinza de matraz, 10 ml	60
30400085	Pinza de matraz, 25 ml	30
30400086	Pinza de matraz, 50 ml	15
30400087	Pinza de matraz, 125 ml	12
30400088	Pinza de matraz, 250 ml	12
30400089	Pinza de matraz, 500 ml	8
30400090	Pinza para matraz Erlenmeyer, 1 litro	4
30400091	Pinza para matraz Erlenmeyer, 2 litros	3
30400092	Pinza para matraz Erlenmeyer, 2,8 litros	1
30400093	Pinza para matraz Erlenmeyer, 3 litros	1
30400094	Pinza para matraz Erlenmeyer, 4 litros	1
30400095	Pinza para matraz Erlenmeyer, 5 litros	1
30400096	Pinza para matraz Erlenmeyer, 6 litros	1
30400097	Pinza de botella promedio de 500 ml	6
30400098	Pinzas para botellas, 1000 ml	5
30400099	Pinza de matraz PVC 125 ml	12
30400100	Pinza de matraz PVC 250 ml	10
30400101	Pinza de matraz PVC 500 ml	6
30400102	Pinza de matraz PVC 1000 ml	4
30400103	Pinza de matraz PVC 2000 ml	3
30400105	Gradillas para tubos de ensayo, 13 mm	2
30400106	Gradillas para tubos de ensayo, 16 mm	2
30400107	Gradillas para tubos de ensayo, 20 mm	2
30400108	Gradillas para tubos de ensayo, 25 mm	2
30400109	Gradillas para tubos de ensayo, 30 mm	2
30400114	Gradillas para Microtubos	2
30400115	Gradillas para tubos de ensayo, 10-13 mm de diámetro	2
30400116	Gradillas para tubos de ensayo, 14-16 mm de diámetro	2
30400117	Gradillas para tubos de ensayo, 18-20 mm de diámetro	2
30400118	Gradillas para tubos de ensayo, 22-25 mm de diámetro	2
30400119	Gradillas para tubos de ensayo, 15 ml	2
30400120	Gradillas para tubos de ensayo, 50 ml	2
30400104	Pinza de microplaca de acero inoxidable	6
30400061	Alfombrilla de goma, 33 x 33 cm	1



30400053
Plataforma universal, 33 x 33 cm



30400099
Pinza de matraz PVC 125 ml



30400097
Pinza de botella promedio de 500 ml



30400061
Alfombrilla de goma, 33 x 33 cm

Accesorios *Agitadores Orbitales para servicio pesado*

Accesorios para la plataforma universal, 46 x 46 cm, S/S (N.º de artículo 30400054)	Descripción	Máx. por plataforma
30400051	Soportes de doble nivel, juego de 4	1
30400084	Pinza de matraz, 10 ml	113
30400085	Pinza de matraz, 25 ml	64
30400086	Pinza de matraz, 50 ml	32
30400087	Pinza de matraz, 125 ml	20
30400088	Pinza de matraz, 250 ml	20
30400089	Pinza de matraz, 500 ml	13
30400090	Pinza para matraz Erlenmeyer, 1 litro	8
30400091	Pinza para matraz Erlenmeyer, 2 litros	5
30400092	Pinza para matraz Erlenmeyer, 2,8 litros	2
30400093	Pinza para matraz Erlenmeyer, 3 litros	2
30400094	Pinza para matraz Erlenmeyer, 4 litros	4
30400095	Pinza para matraz Erlenmeyer, 5 litros	4
30400096	Pinza para matraz Erlenmeyer, 6 litros	2
30400097	Pinza de botella promedio de 500 ml	16
30400098	Pinzas para botellas, 1000 ml	10
30400099	Pinza de matraz PVC 125 ml	20
30400100	Pinza de matraz PVC 250 ml	18
30400101	Pinza de matraz PVC 500 ml	12
30400102	Pinza de matraz PVC 1000 ml	8
30400103	Pinza de matraz PVC 2000 ml	4
30400105	Gradillas para tubos de ensayo, 13 mm	2
30400106	Gradillas para tubos de ensayo, 16 mm	2
30400107	Gradillas para tubos de ensayo, 20 mm	2
30400108	Gradillas para tubos de ensayo, 25 mm	2
30400109	Gradillas para tubos de ensayo, 30 mm	2
30400110	Gradillas para tubos de ensayo, 10-14 mm estacionario	3
30400111	Gradillas para tubos de ensayo, 16-20 mm estacionario	3
30400112	Gradillas para tubos de ensayo, 21-25 mm estacionario	3
30400113	Gradillas para tubos de ensayo, 50 ml estacionario	3
30400114	Gradillas para Microtubos	4
30400115	Gradillas para tubos de ensayo, 10-13 mm de diámetro	4
30400116	Gradillas para tubos de ensayo, 14-16 mm de diámetro	4
30400117	Gradillas para tubos de ensayo, 18-20 mm de diámetro	4
30400118	Gradillas para tubos de ensayo, 22-25 mm de diámetro	4
30400119	Gradillas para tubos de ensayo, 15 ml	4
30400120	Gradillas para tubos de ensayo, 50 ml	4
30400104	Pinza de microplaca de acero inoxidable	12
30400062	Alfombrilla de goma, 46 x 46 cm	1



30400054
Plataforma universal, 46 x 46 cm



30400051
Soportes de doble nivel, juego de 4



30400088
Pinza de matraz, 250 ml



30400096
Pinza para matraz Erlenmeyer, 6 litros

Accesorios *Agitadores Orbitales para servicio pesado*

Accesorios para la plataforma universal, 61 x 46 cm, S/S (N.º de artículo 30400056)	Descripción	Máx. por plataforma
30400051	Soportes de doble nivel, juego de 4	1
30400084	Pinza de matraz, 10 ml	158
30400085	Pinza de matraz, 25 ml	88
30400086	Pinza de matraz, 50 ml	44
30400087	Pinza de matraz, 125 ml	28
30400088	Pinza de matraz, 250 ml	28
30400089	Pinza de matraz, 500 ml	20
30400090	Pinza para matraz Erlenmeyer, 1 litro	12
30400091	Pinza para matraz Erlenmeyer, 2 litros	6
30400092	Pinza para matraz Erlenmeyer, 2,8 litros	3
30400093	Pinza para matraz Erlenmeyer, 3 litros	3
30400094	Pinza para matraz Erlenmeyer, 4 litros	4
30400095	Pinza para matraz Erlenmeyer, 5 litros	4
30400096	Pinza para matraz Erlenmeyer, 6 litros	3
30400097	Pinza de botella promedio de 500 ml	20
30400098	Pinzas para botellas, 1000 ml	13
30400099	Pinza de matraz PVC 125 ml	28
30400100	Pinza de matraz PVC 250 ml	25
30400101	Pinza de matraz PVC 500 ml	16
30400102	Pinza de matraz PVC 1000 ml	10
30400103	Pinza de matraz PVC 2000 ml	6
30400105	Gradillas para tubos de ensayo, 13 mm	3
30400106	Gradillas para tubos de ensayo, 16 mm	3
30400107	Gradillas para tubos de ensayo, 20 mm	3
30400108	Gradillas para tubos de ensayo, 25 mm	3
30400109	Gradillas para tubos de ensayo, 30 mm	3
30400110	Gradillas para tubos de ensayo, 10-14 mm estacionario	5
30400111	Gradillas para tubos de ensayo, 16-20 mm estacionario	5
30400112	Gradillas para tubos de ensayo, 21-25 mm estacionario	5
30400113	Gradillas para tubos de ensayo, 50 ml estacionario	5
30400114	Gradillas para Microtubos	6
30400115	Gradillas para tubos de ensayo, 10-13 mm de diámetro	6
30400116	Gradillas para tubos de ensayo, 14-16 mm de diámetro	6
30400117	Gradillas para tubos de ensayo, 18-20 mm de diámetro	6
30400118	Gradillas para tubos de ensayo, 22-25 mm de diámetro	6
30400119	Gradillas para tubos de ensayo, 15 ml	6
30400120	Gradillas para tubos de ensayo, 50 ml	6
30400104	Pinza de microplaca de acero inoxidable	18
30400063	Alfombrilla de goma, 61 x 46 cm	1



30400056
Plataforma universal, 61 x 46 cm



30400095
Pinza para matraz Erlenmeyer, 5 litros



30400102
Pinza de matraz PVC 1000 ml



30400103
Pinza de matraz PVC 2000 ml

Accesorios *Agitadores Orbitales para servicio pesado*

Accesorios para la plataforma universal, 61 x 61 cm, S/S (N.º de artículo 30400057)	Descripción	Máx. por plataforma
30400084	Pinza de matraz, 10 ml	221
30400085	Pinza de matraz, 25 ml	121
30400086	Pinza de matraz, 50 ml	61
30400087	Pinza de matraz, 125 ml	41
30400088	Pinza de matraz, 250 ml	41
30400089	Pinza de matraz, 500 ml	25
30400090	Pinza para matraz Erlenmeyer, 1 litro	16
30400091	Pinza para matraz Erlenmeyer, 2 litros	9
30400092	Pinza para matraz Erlenmeyer, 2,8 litros	5
30400093	Pinza para matraz Erlenmeyer, 3 litros	5
30400094	Pinza para matraz Erlenmeyer, 4 litros	5
30400095	Pinza para matraz Erlenmeyer, 5 litros	5
30400096	Pinza para matraz Erlenmeyer, 6 litros	5
30400097	Pinza de botella promedio de 500 ml	25
30400098	Pinzas para botellas, 1000 ml	18
30400099	Pinza de matraz PVC 125 ml	41
30400100	Pinza de matraz PVC 250 ml	35
30400101	Pinza de matraz PVC 500 ml	24
30400102	Pinza de matraz PVC 1000 ml	13
30400103	Pinza de matraz PVC 2000 ml	9
30400105	Gradillas para tubos de ensayo, 13 mm	4
30400106	Gradillas para tubos de ensayo, 16 mm	4
30400107	Gradillas para tubos de ensayo, 20 mm	4
30400108	Gradillas para tubos de ensayo, 25 mm	4
30400109	Gradillas para tubos de ensayo, 30 mm	4
30400110	Gradillas para tubos de ensayo, 10-14 mm estacionario	7
30400111	Gradillas para tubos de ensayo, 16-20 mm estacionario	7
30400112	Gradillas para tubos de ensayo, 21-25 mm estacionario	7
30400113	Gradillas para tubos de ensayo, 50 ml estacionario	7
30400114	Gradillas para Microtubos	8
30400115	Gradillas para tubos de ensayo, 10-13 mm de diámetro	8
30400116	Gradillas para tubos de ensayo, 14-16 mm de diámetro	8
30400117	Gradillas para tubos de ensayo, 18-20 mm de diámetro	8
30400118	Gradillas para tubos de ensayo, 22-25 mm de diámetro	8
30400119	Gradillas para tubos de ensayo, 15 ml	8
30400120	Gradillas para tubos de ensayo, 50 ml	8
30400104	Pinza de microplaca de acero inoxidable	24
30400064	Alfombrilla de goma, 61 x 61 cm	1



30400057
Plataforma universal, 61 x 61 cm



30400114
Gradillas para Microtubos



30400117
Gradillas para tubos de ensayo,
18-20 mm de diámetro



30400064
Alfombrilla de goma, 61 x 61 cm

Accesorios *Agitadores Orbitales para servicio pesado*

Accesorios para la plataforma universal, 76 x 46 cm, S/S (N.º de artículo 30400058)	Descripción	Máx. por plataforma
30400051	Soportes de doble nivel, juego de 4	1
30400084	Pinza de matraz, 10 ml	203
30400085	Pinza de matraz, 25 ml	112
30400086	Pinza de matraz, 50 ml	56
30400087	Pinza de matraz, 125 ml	36
30400088	Pinza de matraz, 250 ml	36
30400089	Pinza de matraz, 500 ml	26
30400090	Pinza para matraz Erlenmeyer, 1 litro	15
30400091	Pinza para matraz Erlenmeyer, 2 litros	8
30400092	Pinza para matraz Erlenmeyer, 2,8 litros	3
30400093	Pinza para matraz Erlenmeyer, 3 litros	4
30400094	Pinza para matraz Erlenmeyer, 4 litros	6
30400095	Pinza para matraz Erlenmeyer, 5 litros	6
30400096	Pinza para matraz Erlenmeyer, 6 litros	4
30400097	Pinza de botella promedio de 500 ml	28
30400098	Pinzas para botellas, 1000 ml	18
30400099	Pinza de matraz PVC 125 ml	36
30400100	Pinza de matraz PVC 250 ml	33
30400101	Pinza de matraz PVC 500 ml	20
30400102	Pinza de matraz PVC 1000 ml	14
30400103	Pinza de matraz PVC 2000 ml	8
30400105	Gradillas para tubos de ensayo, 13 mm	4
30400106	Gradillas para tubos de ensayo, 16 mm	4
30400107	Gradillas para tubos de ensayo, 20 mm	4
30400108	Gradillas para tubos de ensayo, 25 mm	4
30400109	Gradillas para tubos de ensayo, 30 mm	4
30400110	Gradillas para tubos de ensayo, 10-14 mm estacionario	6
30400111	Gradillas para tubos de ensayo, 16-20 mm estacionario	6
30400112	Gradillas para tubos de ensayo, 21-25 mm estacionario	6
30400113	Gradillas para tubos de ensayo, 50 ml estacionario	6
30400114	Gradillas para Microtubos	8
30400115	Gradillas para tubos de ensayo, 10-13 mm de diámetro	8
30400116	Gradillas para tubos de ensayo, 14-16 mm de diámetro	8
30400117	Gradillas para tubos de ensayo, 18-20 mm de diámetro	8
30400118	Gradillas para tubos de ensayo, 22-25 mm de diámetro	8
30400119	Gradillas para tubos de ensayo, 15 ml	8
30400120	Gradillas para tubos de ensayo, 50 ml	8
30400104	Pinza de microplaca de acero inoxidable	21



30400058
Plataforma universal, 76 x 46 cm



30400088
Pinza de matraz, 250 ml



30400097
Pinza de botella promedio de 500 ml



30400104
Pinza de microplaca de acero inoxidable

Accesorios *Agitadores Orbitales para servicio pesado*

Accesorios para la plataforma universal, 91 x 61 cm, S/S (N.º de artículo 30400059)	Descripción	Máx. por plataforma
30400084	Pinza de matraz, 10 ml	336
30400085	Pinza de matraz, 25 ml	160
30400086	Pinza de matraz, 50 ml	94
30400087	Pinza de matraz, 125 ml	61
30400088	Pinza de matraz, 250 ml	64
30400089	Pinza de matraz, 500 ml	40
30400090	Pinza para matraz Erlenmeyer, 1 litro	24
30400091	Pinza para matraz Erlenmeyer, 2 litros	14
30400092	Pinza para matraz Erlenmeyer, 2,8 litros	7
30400093	Pinza para matraz Erlenmeyer, 3 litros	7
30400094	Pinza para matraz Erlenmeyer, 4 litros	9
30400095	Pinza para matraz Erlenmeyer, 5 litros	7
30400096	Pinza para matraz Erlenmeyer, 6 litros	7
30400097	Pinza de botella promedio de 500 ml	40
30400098	Pinzas para botellas, 1000 ml	30
30400099	Pinza de matraz PVC 125 ml	61
30400100	Pinza de matraz PVC 250 ml	55
30400101	Pinza de matraz PVC 500 ml	38
30400102	Pinza de matraz PVC 1000 ml	22
30400103	Pinza de matraz PVC 2000 ml	13
30400105	Gradillas para tubos de ensayo, 13 mm	6
30400106	Gradillas para tubos de ensayo, 16 mm	6
30400107	Gradillas para tubos de ensayo, 20 mm	6
30400108	Gradillas para tubos de ensayo, 25 mm	6
30400109	Gradillas para tubos de ensayo, 30 mm	6
30400110	Gradillas para tubos de ensayo, 10-14 mm estacionario	5
30400111	Gradillas para tubos de ensayo, 16-20 mm estacionario	5
30400112	Gradillas para tubos de ensayo, 21-25 mm estacionario	5
30400113	Gradillas para tubos de ensayo, 50 ml estacionario	5
30400114	Gradillas para Microtubos	7
30400115	Gradillas para tubos de ensayo, 10-13 mm de diámetro	7
30400116	Gradillas para tubos de ensayo, 14-16 mm de diámetro	7
30400117	Gradillas para tubos de ensayo, 18-20 mm de diámetro	7
30400118	Gradillas para tubos de ensayo, 22-25 mm de diámetro	7
30400119	Gradillas para tubos de ensayo, 15 ml	7
30400120	Gradillas para tubos de ensayo, 50 ml	7
30400104	Pinza de microplaca de acero inoxidable	36
30400065	Alfombrilla de goma, 61 x 91 cm	1



30400059
Plataforma universal, 91 x 61 cm



30400109
Gradillas para tubos de ensayo, 30 mm



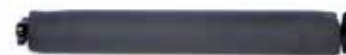
30400120
Test Tube Rack For 50 ml Tubes



30400065
Alfombrilla de goma, 61 x 91 cm

Accesorios *Agitadores Orbitales para servicio pesado*

Accesorios para plataformas de transporte para recipientes grandes	Descripción	Plataformas compatibles
30400073	Barra de ajuste, 46 cm	30400070
30400074	Barra de ajuste, 61 cm	30400071 y 30400072



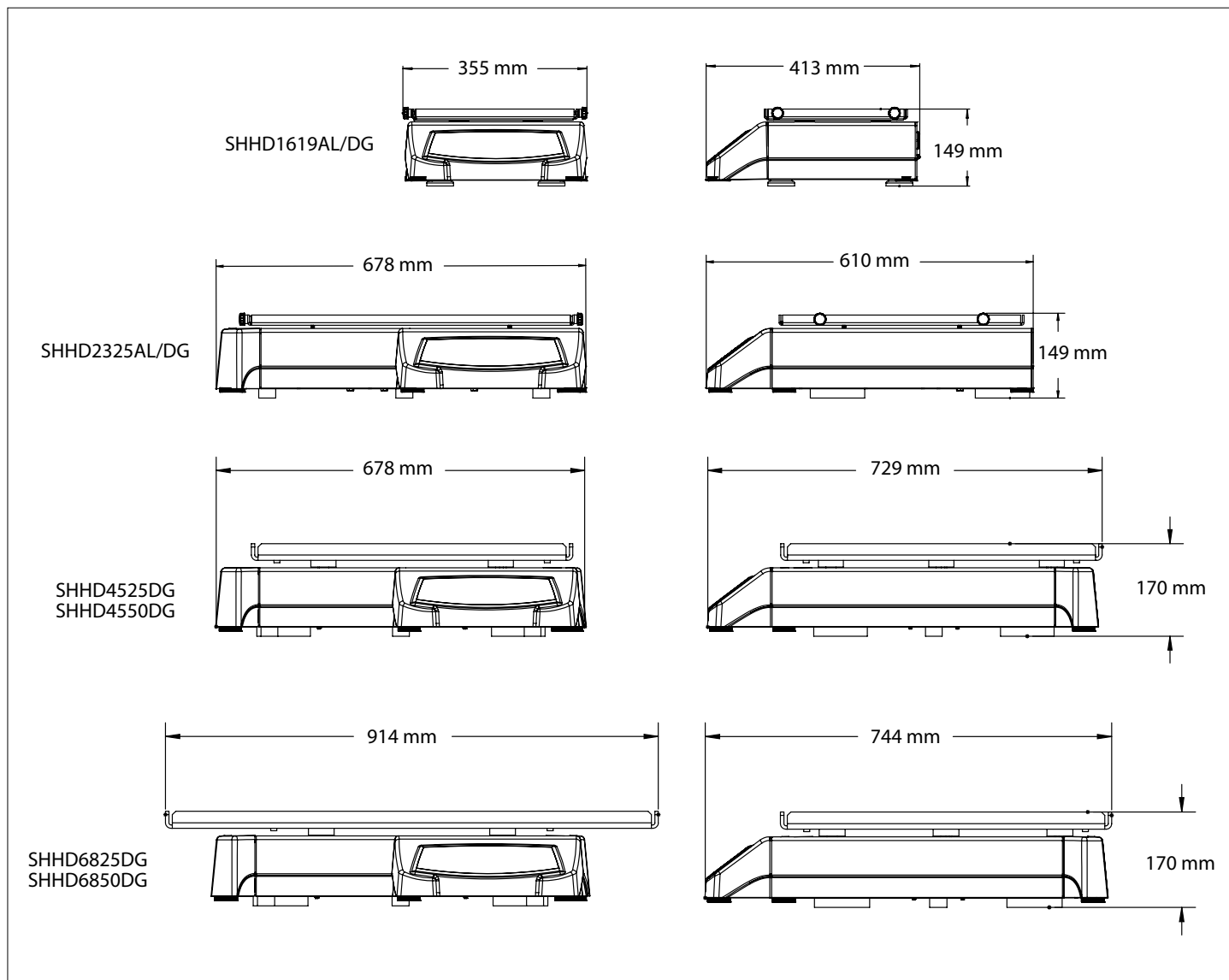
30400073
Barra de ajuste, 46 cm

Accesorios para plataformas de transporte para recipientes grandes	Descripción	Plataformas compatibles
30400073	Barra de ajuste, 46 cm	30400070
30400074	Barra de ajuste, 61 cm	30400071 y 30400072



30400074
Barra de ajuste, 61 cm

Agitadores Orbitales para servicio pesado



OHAUS Europe GmbH

Im Langacher 44
8606 Greifensee
Switzerland

Correo electrónico:

ssc@ohaus.com

Tel.: 0034 913 754 111

Correo electrónico:

tsc@ohaus.com

Tel.: 0034 913 754 112

www.ohaus.com

El sistema de gestión que rige la fabricación de este producto está certificado por la norma ISO 9001:2015.

CH16E152

80775319 20181030 © Copyright OHAUS Corporation

