



Agitadores magnéticos con y sin calefacción resistentes y fiables para un calentamiento y una agitación de uso general

Los agitadores magnéticos con y sin calefacción Guardian™ 2000 de OHAUS son ideales para entornos educativos y otros entornos de laboratorio que requieren un calentamiento diario rápido y asequible para una agitación fiable de hasta 15 l. Los tres tamaños ofrecen un sencillo control mediante con una perilla que permite ajustar fácilmente las funciones de calentamiento y agitación. La carcasa duradera incluye un soporte de varilla integrado compatible con la varilla de soporte opcional. Los modelos de agitación incluyen barras agitadoras recubiertas de PTFE.

Características únicas:

- Potente agitación y calentamiento rápido a un precio económico. Permiten calentar hasta 500 °C y agitar hasta 15 l de forma segura con una perilla de control fácil de usar para un calentamiento y agitación diarios sencillos y fiables en el laboratorio.
- Diseñado para durar: la robusta carcasa metálica tiene un diseño resistente a derrames para un uso útil en el laboratorio. La placa superior de cerámica es resistente a los productos químicos y es fácil de limpiar.
- La seguridad es de suma importancia: la vistosa luz de indicación del calor en la parte superior se enciende cuando el calentador supera los 40 °C, lo que mantiene al usuario seguro durante las aplicaciones de calentamiento.

GUARDIAN™ 2000 *Agitadores magnéticos con y sin calefacción*

Especificaciones

Modelo	e-G21ST04R	e-G21HP04C	e-G21HS04C
Función	Agitación	Calentamiento	Calentamiento y agitación
Tamaño de la placa superior	10.2 x 10.2 cm		
Rango de velocidad	De 200 a 1600 rpm	-	De 200 a 1600 rpm
Rango de temperatura	-	70 °C - 500 °C	
Control	Analógico		
Capacidad	15 l		
Material de la placa superior	Resina	Cerámica	
Dimensiones (al. x long. x an.)	11.0 x 26.4 x 16.3 cm		
Peso neto	2.1 kg	1.8 kg	2.5 kg
Alimentación	220V-240V ~1A 50/60Hz	220V-240V ~4A 50/60Hz	
Consumo de energía	35W (220~240V)	505W (220~240V)	535W (220~240V)
Entorno de trabajo	5°C - 40°C, 80% HR, sin condensación		

Modelo	e-G21ST07R	e-G21HP07C	e-G21HS07C
Función	Agitación	Calentamiento	Calentamiento y agitación
Tamaño de la placa superior	17.8 x 17.8 cm		
Rango de velocidad	De 200 a 1600 rpm	-	De 200 a 1600 rpm
Rango de temperatura	-	70 °C - 500 °C	
Control	Analógico		
Capacidad	15 l		
Material de la placa superior	Resina	Cerámica	
Dimensiones (al. x long. x an.)	11.2 x 31.8 x 22.3 cm		
Peso neto	2.8 kg	3.2 kg	3.9 kg
Alimentación	220V-240V ~1A 50/60Hz	220V-240V ~7A 50/60Hz	
Consumo de energía	35W (220~240V)	1005W (220~240V)	1035W (220~240V)
Entorno de trabajo	5°C - 40°C, 80% HR, sin condensación		

Modelo	e-G21STRDS	e-G21HPRDS	e-G21HSRDS
Función	Agitación	Calentamiento	Calentamiento y agitación
Tamaño de la placa superior	13.5 cm de diámetro		
Rango de velocidad	De 200 a 1600 rpm	-	De 200 a 1600 rpm
Rango de temperatura	-	50 °C - 380 °C	
Control	Analógico		
Capacidad	15 l		
Material de la placa superior	Acero inoxidable recubierto de cerámica		
Dimensiones (al. x long. x an.)	10.1 x 26.4 x 16.3 cm		
Peso neto	2.3 kg	1.8 kg	2.5 kg
Alimentación	220V-240V ~1A 50/60Hz	220V-240V ~4A 50/60Hz	
Consumo de energía	35W (220~240V)	505W (220~240V)	535W (220~240V)
Entorno de trabajo	5°C - 40°C, 80% HR, sin condensación		

GUARDIAN™ 2000 *Agitadores magnéticos con y sin calefacción*

Especificaciones y Accesorios

GUARDIAN 2000	
Aplicaciones	Ebullición, preparación de muestras y soluciones básicas, disolución de soluciones tampón y reactivos, preparación de medios, concentración de muestras

Código	Descripción	e-G21ST04R	e-G21HP04C	e-G21HS04C	e-G21ST07R	e-G21HP07C	e-G21HS07C	e-G21STRDS	e-G21HPRDS	e-G21HSRDS
30500597	Recipiente pinza	●	●	●	●	●	●	●	●	●
30500598	Recup. barras agitado	●		●	●		●	●		●
30400147	Barra de agitación 2.5 cm PTFE	●		●	●		●	●		●
30400148	Barra de agitación 3.8 cm PTFE	●		●	●		●	●		●
30400149	Barra de agitación 7 cm PTFE	●		●	●		●	●		●
30400150	Barra de agitación 10 cm con anillo PTFE	●		●	●		●	●		●
30692826	Kit de soporte Thermometer e-G31		●	●		●	●		●	●
30726783*	Barra de agitación 3.8 cm con anillo PTFE	●		●	●		●	●		●

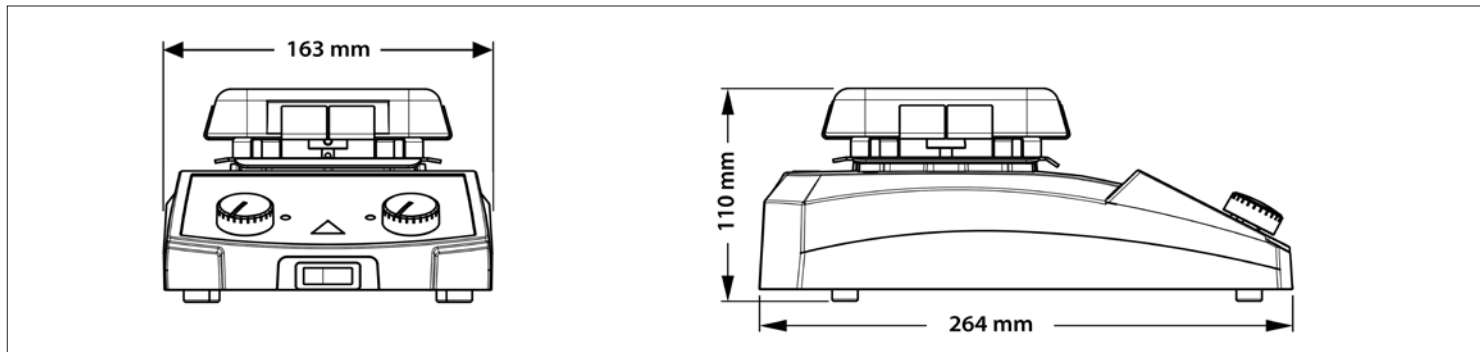
* 5 piezas en el paquete



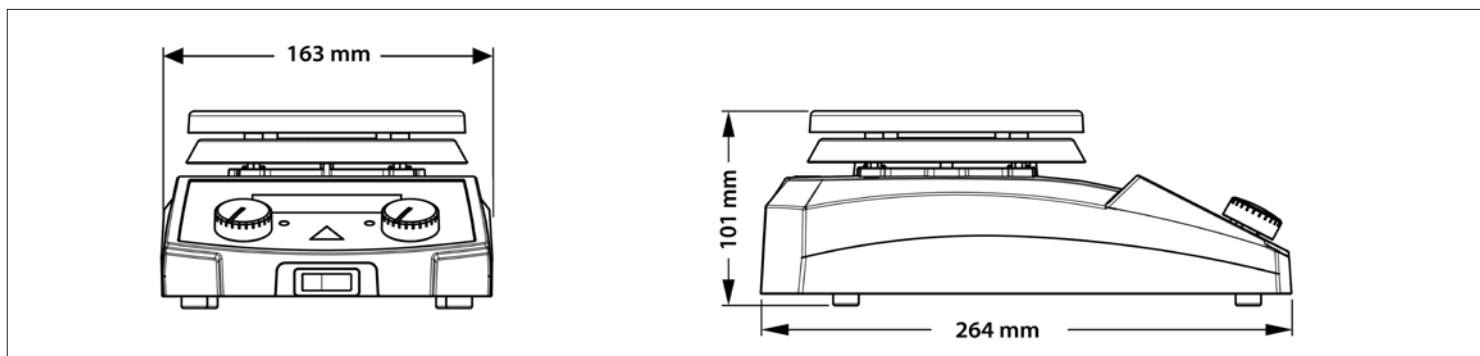
GUARDIAN™ 2000 *Agitadores magnéticos con y sin calefacción*

Dimensiones

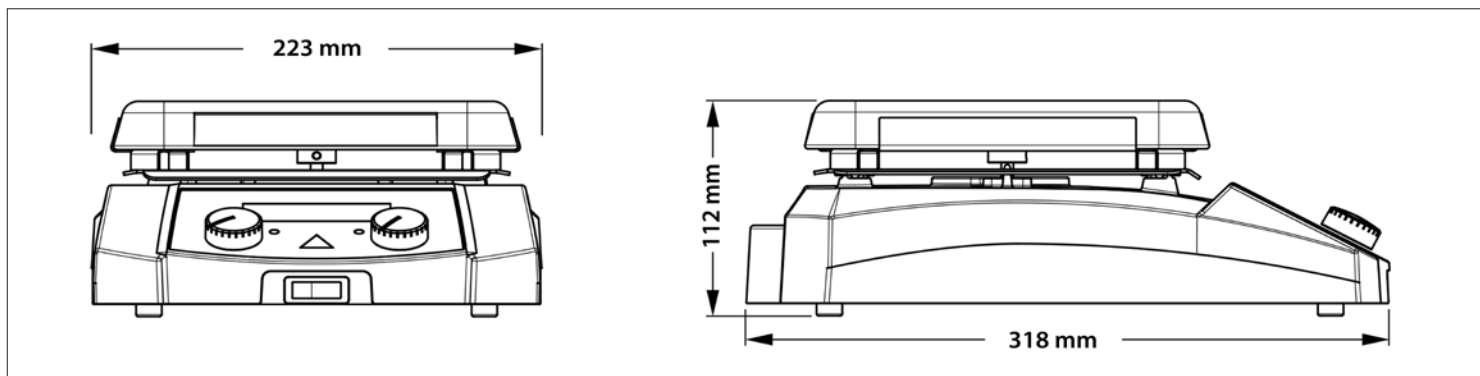
e-G21HS04C, e-G21HP04C, e-G21ST04R



e-G21HSRDS, e-G21HPRDS, e-G21STRDS



e-G21HS07C, e-G21HP07C, e-G21ST07R



Otras características y equipamientos

Luces indicadoras verdes que se encienden cuando la unidad está calentando y agitando, con simples mandos de control para el ajuste de temperatura y velocidad, incluyen barra de agitación recubierta de PTFE, interruptor de encendido/apagado para desconexión del calentador, soporte de varilla integrado.

Conformidad

- Seguridad del producto: IEC/EN 61010-1; IEC/EN 61010-2-010; IEC/EN 61010-2-051
- Compatibilidad electromagnética: IEC/EN 61326-1 clase A, entornos industriales
- Marcas de cumplimiento: CE; UKCA; TÜV SÜD; RAEE
- Otros: IP21

OHAUS Europe GmbH

Heuwinkelstrasse 3,
8606 Nänikon,
Suiza

e-mail: ssc@ohaus.com
Tel: 0034 913 754 111
e-mail: tsc@ohaus.com
Tel: 0034 913 754 112

www.ohaus.com

El sistema de gestión que rige la fabricación de este producto está certificado de acuerdo con la norma ISO 9001:2015

labotronic™

80776802_A 20221006 © Copyright OHAUS Corporation

OHAUS®