



Agitador orbital de alto rendimiento diseñado para soportar ambientes extremos de hasta el 100 % de humedad

Los agitadores de OHAUS para entornos extremos están diseñados para su uso en aplicaciones que requieren CO₂ y humedad para un crecimiento celular óptimo. El control remoto se conecta magnéticamente al exterior de la mayoría de las incubadoras o se coloca fácilmente en la mesa de laboratorio. La base del agitador se coloca dentro de la incubadora y se conecta al controlador táctil con un cable de 170 cm que permite un control externo sencillo de los ajustes de velocidad y tiempo. Este agitador cuenta con un motor con clasificación IP65.

Características estándar:

- Desafíe a los elementos, confíe en la construcción única de este agitador orbital para brindar un control de velocidad excepcional, precisión y durabilidad bajo las condiciones ambientales más extremas.
- La mejor capacidad de carga de su clase para optimizar la eficacia de su incubadora. Personalice el agitador de entornos extremos para su aplicación exclusiva con más de 50 accesorios.
- Para resultados repetibles, el exclusivo sistema de agitación Accu-Drive garantiza la precisión de la velocidad. El accionamiento triple excéntrico proporciona un movimiento de agitación suave y estable en toda la gama de velocidades.

Especificaciones Agitadores para Ambientes Extremos

Modelo	SHEX1619DG
Control	Digital
Movimiento	Orbital, 19 mm
Rango de velocidad	15 rpm – 500 rpm
Precisión de velocidad	± 1 rpm, por encima de las 100 rpm $\pm 1\%$ de la velocidad establecida
Temporizador	1 segundo – 160 horas
Capacidad	16 kg
Entorno de trabajo	-10 °C – 60 °C, 100 % de humedad relativa
Sistema de manejo	Motor de corriente continua sin escobillas; excéntrico triple
Comunicación	RS232 (incluido)
Tamaño de la bandeja (L x A)	279 mm x 330 mm
Construcción de bandejas	Aluminio
Dimensiones (Al x L x A)	149 mm x 294 mm x 355 mm
Peso neto	21,8 kg
Alimentación eléctrica	230 V, 0,3 A, 50/60 Hz
Consumo de energía	30 W

Otras características y equipos estándar

Bandeja integrada con alfombrilla de goma antideslizante (incluida)

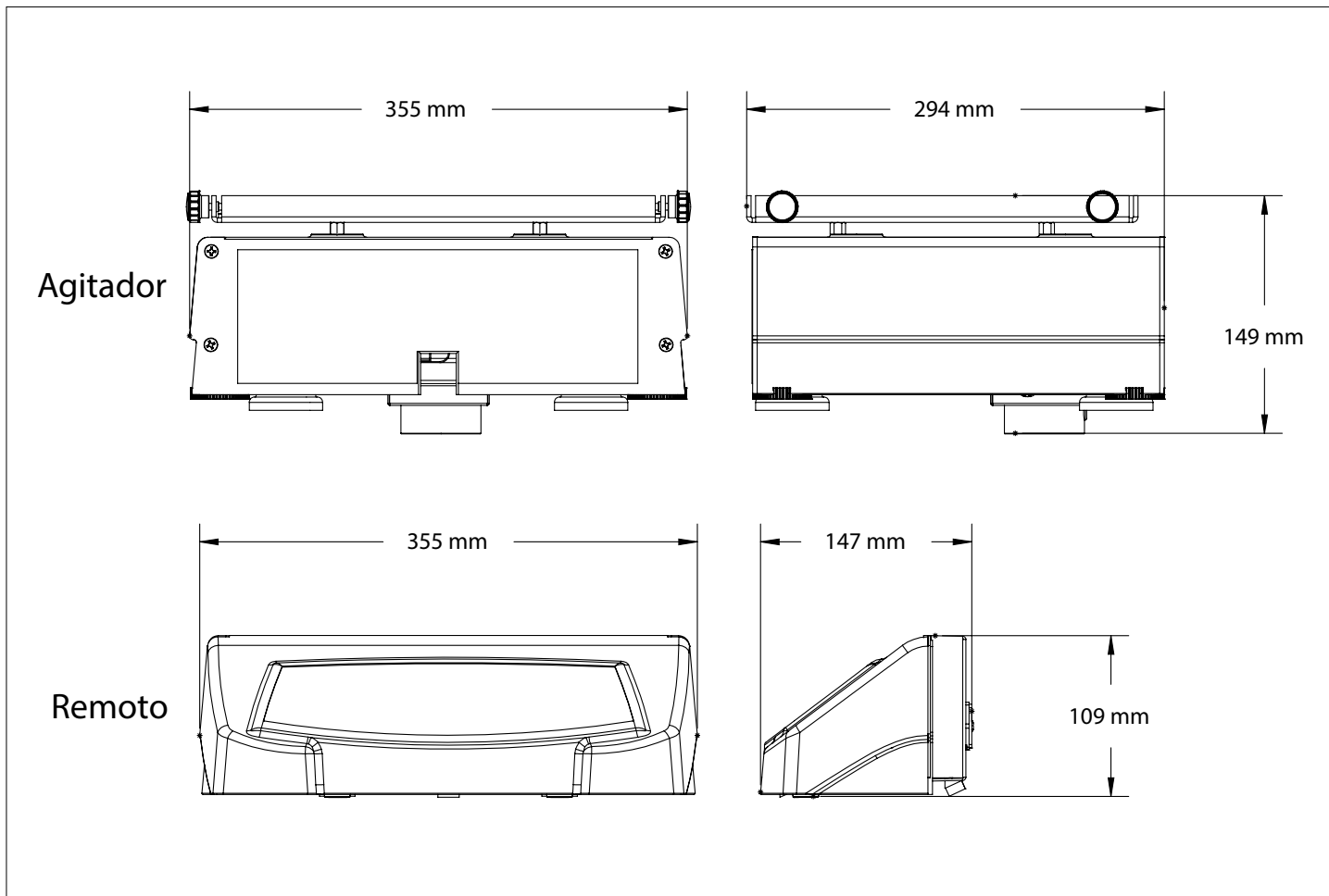
Cumplimiento

- Seguridad del producto: EN 61010-1, EN 61010-2-051
- Compatibilidad electromagnética: EN 61326-1 Clase A, Entornos industriales
- Marcas de conformidad: CE; MCR; TÜV SÜD

Aplicaciones

Cultivos celulares, estudios de solubilidad, procedimientos de extracción, cultivos bacterianos y de levadura y suspensiones, colorantes / decolorantes, inmunoensayos, estudios de proteínas, técnicas de transferencia

Dimensiones



Accesorios Agitadores para Ambientes Extremos

Plataformas para el agitador para ambientes extremos de OHAUS		
N.º de artículo	Descripción	SHEX1619DG
30400052	Plataforma universal, 28 x 33 cm, S/S	No apilable
30400053	Plataforma universal, 33 x 33 cm, S/S	No apilable
30400054	Plataforma universal, 46 x 46 cm, S/S	Apilable*
30400056	Plataforma universal, 61x46 cm, S/S	Apilable*
30400066	Plataforma para cultivos con cubierta, 46 X 46 cm	Apilable*
30400067	Plataforma para cultivos con cubierta, 46 X 61 cm	Apilable*
30400068	Plataforma ajustable, 46 X 46 cm	No apilable
30400075	Plataforma especial, 33 x 33 cm, 125 ml	No apilable
30400076	Plataforma especial, 33 x 33 cm, 250 ml	No apilable
30400077	Plataforma especial, 33 x 33 cm, 500 ml	No apilable
30400078	Plataforma especial, 33 x 33 cm, 1000 ml	No apilable
30400079	Plataforma especial, 46 x 46 cm, 125 ml	Apilable*
30400080	Plataforma especial, 46 x 46 cm, 250 ml	Apilable*
30400081	Plataforma especial, 46 x 46 cm, 500 ml	Apilable*
30400082	Plataforma especial, 46 x 46 cm, 1000 ml	Apilable*
30400083	Plataforma para embudo de separación 46 X 46 cm	No apilable
30400051	Soportes de doble nivel, juego de 4	1

*Para apilar plataformas seleccione (2) plataformas apilables del mismo tamaño y (1) juego de soportes de nivel (n.º de artículo 30400051)



30400052
Plataforma universal, 28 x 33 cm, S/S



30400068
Plataforma ajustable, 46 x 46 cm



30400067
Plataforma para cultivos con cubierta, 46 X 61 cm



30400075
Plataforma especial, 33 x 33 cm, 125 ml



30400083
Plataforma de embudo separador, 46 x 46 cm



30400051
Soportes de doble nivel, juego de 4

Accesorios para plataforma universal, 28 x 33 cm, S/S (n.º de artículo 30400052)		
N.º de artículo	Descripción	Máx. por plataforma
30400084	Abrazadera de matraz, 10 ml	60
30400085	Abrazadera de matraz, 25 ml	25
30400086	Abrazadera de matraz, 50 ml	13
30400087	Abrazadera de matraz, 125 ml	10
30400088	Abrazadera de matraz, 250 ml	9
30400089	Abrazadera de matraz, 500 ml	7
30400090	Abrazadera para matraz Erlenmeyer, 1 litro	4
30400097	Abrazadera de botella promedio de 500 ml	5
30400098	Abrazaderas para botellas, 1000 ml	2
30400099	Abrazadera de matraz PVC 125 ml	10
30400100	Abrazadera de matraz PVC 250 ml	8
30400101	Abrazadera de matraz PVC 500 ml	5
30400102	Abrazadera de matraz PVC 1000 ml	2
30400105	Gradillas para tubos de ensayo, 13 mm	1
30400106	Gradillas para tubos de ensayo, 16 mm	1
30400107	Gradillas para tubos de ensayo, 20 mm	1
30400108	Gradillas para tubos de ensayo, 25 mm	1
30400109	Gradillas para tubos de ensayo, 30 mm	1
30400114	Gradillas para Microtubos	2
30400115	Gradillas para tubos de ensayo, 10-13 mm de diámetro	2
30400116	Gradillas para tubos de ensayo, 14-16 mm de diámetro	2
30400117	Gradillas para tubos de ensayo, 18-20 mm de diámetro	2
30400118	Gradillas para tubos de ensayo, 22-25 mm de diámetro	2
30400119	Gradillas para tubos de ensayo, 15 ml	2
30400120	Gradillas para tubos de ensayo, 50 ml	2
30400104	Abrazadera de microplaca de acero inoxidable	4
30400060	Cubierta de goma, 28 x 33 cm	1



30400085
Abrazadera de matraz, 25 ml



30400105
Gradillas para tubos de ensayo, 13 mm

Accesorios para plataforma universal, 33 x 33 cm, S/S (n.º de artículo 30400053)		
N.º de artículo	Descripción	Máx. por plataforma
30400084	Abrazadera de matraz, 10 ml	60
30400085	Abrazadera de matraz, 25 ml	30
30400086	Abrazadera de matraz, 50 ml	15
30400087	Abrazadera de matraz, 125 ml	12
30400088	Abrazadera de matraz, 250 ml	12
30400089	Abrazadera de matraz, 500 ml	8
30400090	Abrazadera para matraz Erlenmeyer, 1 litro	4
30400091	Abrazadera para matraz Erlenmeyer, 2 litros	3
30400092	Abrazadera para matraz Erlenmeyer, 2,8 litros	1
30400093	Abrazadera para matraz Erlenmeyer, 3 litros	1
30400094	Abrazadera para matraz Erlenmeyer, 4 litros	1
30400095	Abrazadera para matraz Erlenmeyer, 5 litros	1
30400096	Abrazadera para matraz Erlenmeyer, 6 litros	1
30400097	Abrazadera de botella promedio de 500 ml	6
30400098	Abrazaderas para botellas, 1000 ml	5
30400099	Abrazadera de matraz PVC 125 ml	12
30400100	Abrazadera de matraz PVC 250 ml	10
30400101	Abrazadera de matraz PVC 500 ml	6
30400102	Abrazadera de matraz PVC 1000 ml	4
30400103	Abrazadera de matraz PVC 2000 ml	3
30400105	Gradillas para tubos de ensayo, 13 mm	2
30400106	Gradillas para tubos de ensayo, 16 mm	2
30400107	Gradillas para tubos de ensayo, 20 mm	2
30400108	Gradillas para tubos de ensayo, 25 mm	2
30400109	Gradillas para tubos de ensayo, 30 mm	2
30400114	Gradillas para Microtubos	2
30400115	Gradillas para tubos de ensayo, 10-13 mm de diámetro	2
30400116	Gradillas para tubos de ensayo, 14-16 mm de diámetro	2
30400117	Gradillas para tubos de ensayo, 18-20 mm de diámetro	2
30400118	Gradillas para tubos de ensayo, 22-25 mm de diámetro	2
30400119	Gradillas para tubos de ensayo, 15 ml	2
30400120	Gradillas para tubos de ensayo, 50 ml	2
30400104	Abrazadera de microplaca de acero inoxidable	6
30400061	Cubierta de goma, 33 x 33 cm	1

Accesorios Agitadores para Ambientes Extremos

Accesorios para plataforma universal, 46 x 46 cm, S/S (n.º de artículo 30400054)		
N.º de artículo	Descripción	Máx. por plataforma
30400084	Abrazadera de matraz, 10 ml	113
30400085	Abrazadera de matraz, 25 ml	64
30400086	Abrazadera de matraz, 50 ml	32
30400087	Abrazadera de matraz, 125 ml	20
30400088	Abrazadera de matraz, 250 ml	20
30400089	Abrazadera de matraz, 500 ml	13
30400090	Abrazadera para matraz Erlenmeyer, 1 litro	8
30400091	Abrazadera para matraz Erlenmeyer, 2 litros	5
30400092	Abrazadera para matraz Erlenmeyer, 2,8 litros	2
30400093	Abrazadera para matraz Erlenmeyer, 3 litros	2
30400094	Abrazadera para matraz Erlenmeyer, 4 litros	4
30400095	Abrazadera para matraz Erlenmeyer, 5 litros	4
30400096	Abrazadera para matraz Erlenmeyer, 6 litros	2
30400097	Abrazadera de botella promedio de 500 ml	16
30400098	Abrazaderas para botellas, 1000 ml	10
30400099	Abrazadera de matraz PVC 125 ml	20
30400100	Abrazadera de matraz PVC 250 ml	18
30400101	Abrazadera de matraz PVC 500 ml	12
30400102	Abrazadera de matraz PVC 1000 ml	8
30400103	Abrazadera de matraz PVC 2000 ml	4
30400105	Gradillas para tubos de ensayo, 13 mm	2
30400106	Gradillas para tubos de ensayo, 16 mm	2
30400107	Gradillas para tubos de ensayo, 20 mm	2
30400108	Gradillas para tubos de ensayo, 25 mm	2
30400109	Gradillas para tubos de ensayo, 30 mm	2
30400110	Gradillas para tubos de ensayo, 10-14 mm estacionario	3
30400111	Gradillas para tubos de ensayo, 16-20 mm estacionario	3
30400112	Gradillas para tubos de ensayo, 21-25 mm estacionario	3
30400113	Gradillas para tubos de ensayo, 50 ml estacionario	3
30400114	Gradillas para Microtubos	4
30400115	Gradillas para tubos de ensayo, 10-13 mm de diámetro	4
30400116	Gradillas para tubos de ensayo, 14-16 mm de diámetro	4
30400117	Gradillas para tubos de ensayo, 18-20 mm de diámetro	4
30400118	Gradillas para tubos de ensayo, 22-25 mm de diámetro	4
30400119	Gradillas para tubos de ensayo, 15 ml	4
30400120	Gradillas para tubos de ensayo, 50 ml	4
30400104	Abrazadera de microplaca de acero inoxidable	12
30400062	Cubierta de goma, 46 x 46 cm	1
30400051	Soportes de doble nivel, juego de 4	1

Accesorios para plataforma universal, 61 x 46 cm, S/S (n.º de artículo 30400056)		
N.º de artículo	Descripción	Máx. por plataforma
30400084	Abrazadera de matraz, 10 ml	158
30400085	Abrazadera de matraz, 25 ml	88
30400086	Abrazadera de matraz, 50 ml	44
30400087	Abrazadera de matraz, 125 ml	28
30400088	Abrazadera de matraz, 250 ml	28
30400089	Abrazadera de matraz, 500 ml	20
30400090	Abrazadera para matraz Erlenmeyer, 1 litro	12
30400091	Abrazadera para matraz Erlenmeyer, 2 litros	6
30400092	Abrazadera para matraz Erlenmeyer, 2,8 litros	3
30400093	Abrazadera para matraz Erlenmeyer, 3 litros	3
30400094	Abrazadera para matraz Erlenmeyer, 4 litros	4
30400095	Abrazadera para matraz Erlenmeyer, 5 litros	4
30400096	Abrazadera para matraz Erlenmeyer, 6 litros	3
30400097	Abrazadera de botella promedio de 500 ml	20
30400098	Abrazaderas para botellas, 1000 ml	13
30400099	Abrazadera de matraz PVC 125 ml	28
30400100	Abrazadera de matraz PVC 250 ml	25
30400101	Abrazadera de matraz PVC 500 ml	16
30400102	Abrazadera de matraz PVC 1000 ml	10
30400103	Abrazadera de matraz PVC 2000 ml	6
30400105	Gradillas para tubos de ensayo, 13 mm	3
30400106	Gradillas para tubos de ensayo, 16 mm	3
30400107	Gradillas para tubos de ensayo, 20 mm	3
30400108	Gradillas para tubos de ensayo, 25 mm	3
30400109	Gradillas para tubos de ensayo, 30 mm	3
30400110	Gradillas para tubos de ensayo, 10-14 mm estacionario	5
30400111	Gradillas para tubos de ensayo, 16-20 mm estacionario	5
30400112	Gradillas para tubos de ensayo, 21-25 mm estacionario	5
30400113	Gradillas para tubos de ensayo, 50 ml estacionario	5
30400114	Gradillas para Microtubos	6
30400115	Gradillas para tubos de ensayo, 10-13 mm de diámetro	6
30400116	Gradillas para tubos de ensayo, 14-16 mm de diámetro	6
30400117	Gradillas para tubos de ensayo, 18-20 mm de diámetro	6
30400118	Gradillas para tubos de ensayo, 22-25 mm de diámetro	6
30400119	Gradillas para tubos de ensayo, 15 ml	6
30400120	Gradillas para tubos de ensayo, 50 ml	6
30400104	Abrazadera de microplaca de acero inoxidable	18
30400063	Cubierta de goma, 61 x 46 cm	1
30400051	Soportes de doble nivel, juego de 4	1



30400097
Abrazadera de botella promedio de 500 ml



30400096
Abrazadera para matraz Erlenmeyer, 6 litros



30400062
Cubierta de goma, 46 x 46 cm



30400114
Gradillas para Microtubos

OHAUS Europe GmbH

Heuwinkelstrasse 3,
8606 Nänikon,
Suiza

Correo electrónico:
ssc@ohaus.com

Tel.: 0041 22 567 53 19
Correo electrónico:
tsc@ohaus.com
Tel.: 0041 22 567 53 20

www.ohaus.com

*El sistema de gestión que
rige la fabricación de este
producto está certificado
por la norma ISO 9001:2015.*

CH16E158

