

## PMA.Evolution – El nuevo estándar de PMA Económica. Eficiente. Efectiva.



# Mezcla de Pintura Eficiente y Sencilla

Incremente la eficiencia de su mezclado de pintura reduciendo sus costes. Beneficiese de los resultados precisos, fiables y rápidos de la nueva PMA.Evolution. Su legibilidad superior, tanto desde un ángulo como a distancia, la hace una práctica herramienta con la que trabajar y un ahorro de su tiempo. Con una variedad de accesorios, usted podrá mejorar la funcionalidad de esta balanza de alta calidad Made in Germany.

## Módulo de Mezclado Interno

- Módulo de mezclado integrado para el procesamiento de la formulación independiente de un PC



## Aplicaciones Integradas

- Función de recalculación en caso de exceso de vertido de un componente
- Cálculo del factor para adaptar una fórmula a cualquier tamaño de envase deseado.
- La báscula puede calibrarse externamente con 1 kg, 2 kg o 5 kg.
- La resolución de 0,1 g se puede cambiar manualmente a 0,05 g para un rango de hasta 999,95 g. El rango fino se puede utilizar hasta el máximo de capacidad a través de la tara.

## Entorno de Trabajo Limpio



- Pantalla de vidrio plana resistente a disolventes y plato de pesaje de acero inoxidable para una limpieza fácil



- Interfaz protegida contra derrames en la parte superior trasera



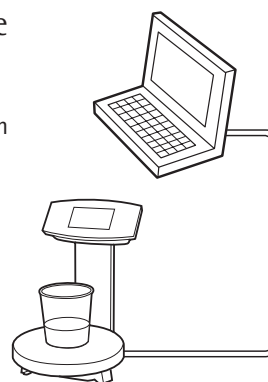
- Uso de cubiertas protectoras para la pantalla, la columna y el plato de pesaje para evitar manchas





## Instalación Increíblemente Rápida

- Un único cable para alimentación y transferencia de datos via USB
- El driver de USB está certificado por Microsoft® para que la instalación sea conectar y trabajar.



## Nuevo Visor de Alto Contraste



- Ángulo de visión amplio y legibilidad perfecta, incluso a distancia



- Sensor de tacto con retroalimentación visual



- Gráfico de barras con la funcionalidad de zoom como asistente en la dosificación | indicador de capacidad

Mejora de los mecanismos de seguridad ▷

Cumple con las Regulaciones Internacionales ▷

Software PMA.Management exclusivo ▷

# Funciones Adicionales

## Prevención del Uso No Autorizado



- Función instantánea para el bloqueo del menú: se activa manualmente presionando el símbolo del candado
- Función de bloqueo de comunicación: Bloqueo automático de la pantalla si no hay comunicación entre la báscula y la PC



- Protección contra robo con un punto de fijación en la parte posterior



## Cumple con las Regulaciones Internacionales

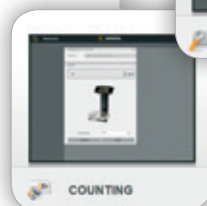
- De conformidad con las regulaciones legales
- Certificada a prueba de explosión



## Software PMA.Management exclusivo



- Configuración de la báscula fácilmente ajustable con un menú intuitivo
- Introducción de texto para mensajes de pesaje personalizados (ej. marca)
- Aplicación de conteo básico, p. ej. para control de inventario





sartorius

F ·0|T·

Max 7500 g

d = 0.1 g

0.0 g

⏻ C ^ v OK εx

PMA.Evolution

# Accesorios Funcionales

Mantenga su PMA.Evolution funcionando como nueva por muchísimo tiempo: con cubiertas protectoras para proteger su báscula de manchas de pintura y pesas para recalibrarla. Vea qué otros accesorios útiles podrían ser prácticos para usted.

## Cubiertas protectoras

Cubierta protectora para la pantalla (juego de 10)	YDC03PMA10
Cubierta protectora para la columna (juego de 10)	YDC03PMA-CO10
Cubierta protectora para el plato de pesaje (juego de 10)	YDC03PMA-WP10



## Cables

Cable link al convertidor, longitud 10 m (32,8 pies)	YCC01-0052M10
Cable link al convertidor, longitud 10 m (65,6 pies)	YCC01-0052M20
Cable link al convertidor, longitud 30 m (98,4 pies)	YCC01-0052M30
Cable de tierra, 2 m (6,5 pies)	YCC01-X046M2
Cable USB, longitud 5 m (16,4 pies)	YCC01-0040M5



## Fuente de alimentación

Enchufe de alimentación USB 5 VDC   900 mA	YPS06-USB
Conjunto de adaptadores AC (US, EU, UK)	YAK01
Conjunto de adaptadores AC (AU, ZA, BR)	YAK02
Conjunto de adaptadores AC (IN, KR, CN)	YAK03



## Pesas de calibración

Pesa de calibración externa 1 kg (clase F2)	YCW614-AC-00
Pesa de calibración externa 1 kg (clase F2) con certificado DAKKS	YCW614-AC-02
Pesa de calibración externa 2 kg (clase F2)	YCW624-AC-00
Pesa de calibración externa 2 kg (clase F2) con certificado DAKKS	YCW624-AC-02
Pesa de calibración externa 5 kg (clase F2)	YCW654-AC-00
Pesa de calibración externa 5 kg (clase F2) con certificado DAKKS	YCW654-AC-02



# Datos Técnicos

## Datos metrológicos

Capacidad	7500 g
Legibilidad	0,1 g
Rango de tara (sustractivo)	-7500 g
Temperatura de funcionamiento permitida	5 ... 40 °C (41 ... 104 °F)
Pesa de calibración externa	1, 2, 5 kg (clase F2 o superior)

## Dimensiones | Peso

Plato de pesaje (∅)	233 mm
Carcasa (an x f x al)	233 x 321 x 341 mm
Peso neto	2,4 kg aprox.

## Fuente de alimentación

Fuente de alimentación	vía USB 2.0 o superior o enchufe YPS06-USB
Voltaje de entrada   consumo de energía	5 VDC   2 W
Convertidor Ex-link (Zona ex 1 solo balanza)	Unidad limitante de energía incluida

## Autorización Zona Ex 1 | Clase I, Div. 1

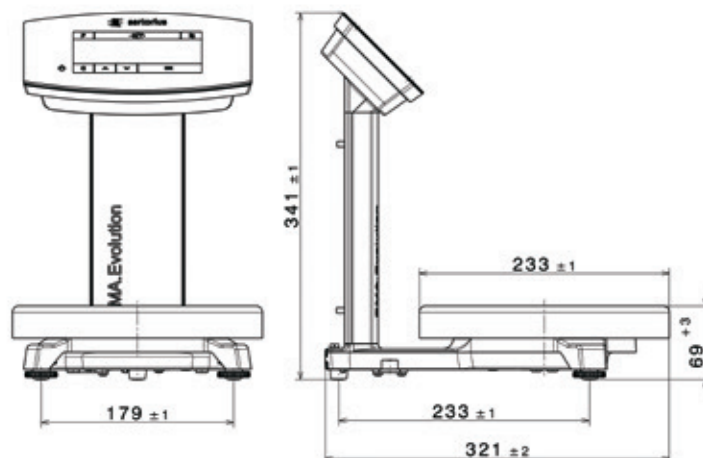
IECEX	Ex ib IIB T4 Gb
ATEX	II 2G Ex ib IIB T4 Gb
FM (EEUU)	IS CL I, DIV 1, GP C,D T4; CL I, Zona 1, AEx ib IIB T4
FM (CAN)	Ex ia CL I, DIV 1, GP C,D T4; Zona 1, Ex ib IIB T4

## Autorización Zona Ex 2

IECEX	Ex ic nA IIB T4 Gc
ATEX	II 3G Ex ic nA IIB T4 Gc

## Protección IP

Clasificación de protección contra el polvo y el agua de acuerdo con EN 60529   IEC 60529:	IP40
--	------



## Comunicación

Salida de datos	USB   Tipo B
Protocolo	Sartorius SBI   XBPI
Formato	7-bit ASCII, 1 bit de inicio, 1 o 2 bits de parada
Paridad	Par, impar, sin paridad
Tasas de transmisión	1200 a 57600 Bit/s
Modo handshake	Software, Hardware o ninguno

Aplicación interna	Módulo de mezclado integrado para un trabajo Recalculación (corrección de vertido en exceso) Cálculo por factor (0,25 – 5,0) Procesamiento de formula autónomo (absoluto, aditivo) Rango dual 0,05 g (hasta 999,95 g) Prueba de hardware y símbolo de comunicación
--------------------	---

Interfaz de usuario	Visor de alto contraste de 14 segmentos Gráfico de barras como asistente de dosificación o indicador de capacidad Menú de texto en 12 idiomas
---------------------	---

# Sales and Service Contacts

For further contacts, visit [www.sartorius.com](http://www.sartorius.com)

## Europe

**Germany**  
Sartorius Lab Instruments  
GmbH & Co. KG  
Weender Landstrasse 94-108  
37075 Goettingen  
Phone +49.551.308.0  
Fax +49.551.308.3289

**France & Suisse Romande**  
Sartorius France  
2, rue Antoine Laurent de Lavoisier  
ZA de la Gaudrée  
91410 Dourdan  
Phone +33.1.70.62.50.00  
Fax +33.1.64.59.76.39

**Austria**  
Sartorius Austria GmbH  
Modecenterstrasse 22  
1030 Vienna  
Phone +43.1.7965760.0  
Fax +43.1.7965760.24

**Belgium**  
Sartorius Belgium N.V.  
Rue Colonel Bourg 105  
1030 Bruxelles  
Phone +32.2.756.06.90  
Fax +32.2.481.84.11

**Finland & Baltics**  
Sartorius Biohit Liquid Handling Oy  
Laippatie 1  
00880 Helsinki  
Phone +358.9.755.951  
Fax +358.9.755.95.200

**Hungary**  
Sartorius Hungária Kft.  
Kagyló u. 5.  
2092 Budakeszi  
Phone +3623.457.227  
Fax +3623.457.147

**Ireland**  
Sartorius Ireland Ltd.  
Unit 41, The Business Centre  
Stadium Business Park  
Ballycoolin Road  
Dublin 11  
Phone +353.1.8089050  
Fax +353.1.8089388

**Italy**  
Sartorius Italy S.r.l.  
Viale A. Casati, 4  
20835 Muggiò (MB)  
Phone +39.039.4659.1  
Fax +39.039.4659.88

**Netherlands**  
Sartorius Netherlands B.V.  
Phone +31.30.60.53.001  
Fax +31.30.60.52.917  
[info.netherlands@sartorius.com](mailto:info.netherlands@sartorius.com)

**Poland**  
Sartorius Poland sp.z o.o.  
ul. Wrzesinska 70  
62-025 Kostrzyn  
Phone +48.61.6473830  
Fax +48.61.6473839

**Russian Federation**  
LLC "Sartorius RUS"  
Uralskaya str. 4, Lit. B  
199155 St. Petersburg  
Phone +7.812.327.53.27  
Fax +7.812.327.53.23

**Spain & Portugal**  
Sartorius Spain, S.A.  
Avda. de la Industria, 32  
Edificio PAYMA  
28108 Alcobendas (Madrid)  
Phone Spain +34.902.123.367  
Phone Portugal +351.800.855.800  
Fax Spain +34.91.358.96.23  
Fax Portugal +351.800.855.799

**Switzerland**  
Sartorius Mechatronics Switzerland AG  
Ringstrasse 24a  
8317 Tagelswangen (ZH)  
Phone +41.44.746.50.00  
Fax +41.44.746.50.50

**U.K.**  
Sartorius UK Ltd.  
Longmead Business Centre  
Blenheim Road, Epsom  
Surrey KT19 9QQ  
Phone +44.1372.737159  
Fax +44.1372.726171

**Ukraine**  
LLC "Biohit"  
Post Box 440 "B"  
01001 Kiev, Ukraine  
Phone +380.44.411.4918  
Fax +380.50.623.3162

## Americas

**USA**  
Sartorius Corporation  
5 Orville Drive, Suite 200  
Bohemia, NY 11716  
Phone +1.631.254.4249  
Toll-free +1.800.635.2906  
Fax +1.631.254.4253

**Argentina**  
Sartorius Argentina S.A.  
Int. A. Ávalos 4251  
B1605ECS Munro  
Buenos Aires  
Phone +54.11.4721.0505  
Fax +54.11.4762.2333

**Brazil**  
Sartorius do Brasil Ltda  
Avenida Senador Vergueiro 2962  
São Bernardo do Campo  
CEP 09600-000 - SP- Brasil  
Phone +55.11.4362.8900  
Fax +55.11.4362.8901

**Canada**  
Sartorius Canada Inc.  
2179 Dunwin Drive #4  
Mississauga, ON L5L 1X2  
Phone +1.905.569.7977  
Toll-Free +1.800.668.4234  
Fax +1.905.569.7021

**Mexico**  
Sartorius de México S.A. de C.V.  
Circuito Circunvalación Poniente  
No. 149  
Ciudad Satélite  
53100, Estado de México  
México  
Phone +52.5555.62.1102  
Fax +52.5555.62.2942

## Asia | Pacific

**Australia**  
Sartorius Australia Pty. Ltd.  
Unit 5, 7-11 Rodeo Drive  
Dandenong South Vic 3175  
Phone +61.3.8762.1800  
Fax +61.3.8762.1828

**China**  
Sartorius (Shanghai) Trading Co., Ltd.  
3rd Floor, North Wing, Tower 1  
No. 4560 Jinke Road  
Zhangjiang Hi-Tech Park  
Pudong District  
Shanghai 201210, P.R. China  
Phone +86.21.6878.2300  
Fax +86.21.6878.2882

**Hong Kong**  
Sartorius Hong Kong Ltd.  
Unit 1012, Lu Plaza  
2 Wing Yip Street  
Kwun Tong  
Kowloon, Hong Kong  
Phone +852.2774.2678  
Fax +852.2766.3526

**India**  
Sartorius Weighing India Pvt. Ltd.  
#69/2-69/3, NH 48, Jakkasandra,  
Nelamangala Tq  
562 123 Bangalore, India  
Phone +91.80.4350.5250  
Fax +91.80.4350.5253

**Japan**  
Sartorius Japan K.K.  
4th Fl., Daiwa Shinagawa North Bldg.  
8-11, Kita-Shinagawa 1-chome  
Shinagawa-ku, Tokyo, 140-0001 Japan  
Phone +81.3.3740.5408  
Fax +81.3.3740.5406

**Malaysia**  
Sartorius Malaysia Sdn. Bhd  
Lot L3-E-3B, Enterprise 4  
Technology Park Malaysia  
Bukit Jalil  
57000 Kuala Lumpur, Malaysia  
Phone +60.3.8996.0622  
Fax +60.3.8996.0755

**Singapore**  
Sartorius Singapore Pte. Ltd  
1 Science Park Road,  
The Capricorn, #05-08A,  
Singapore Science Park II  
Singapore 117528  
Phone +65.6872.3966  
Fax +65.6778.2494

**South Korea**  
Sartorius Korea Ltd.  
8th Floor, Solid Space B/D,  
PanGyoYeok-Ro 220, Bundang-Gu  
SeongNam-Si, GyeongGi-Do, 463-400  
Phone +82.31.622.5700  
Fax +82.31.622.5799

**Thailand**  
Sartorius (Thailand) Co. Ltd.  
129 Rama 9 Road,  
Huaykwang  
Bangkok 10310  
Phone +66.2643.8361-6  
Fax +66.2643.8367



◀ [www.sartorius.com/paintmixing](http://www.sartorius.com/paintmixing)